

# heinz®

MESSWIDERSTÄNDE



## Gebäudetechnik *Building services engineering*

Produktkatalog  
*Product catalogue*

MADE IN GERMANY



## Ihr Spezialist für Temperaturfühler und Messwiderstände

Die **H. Heinz Meßwiderstände GmbH** kann auf eine mehr als 25-jährige überaus erfolgreiche Entwicklung zurückblicken. Seit der Gründung des Unternehmens im Jahr 1991, haben wir unser Produkt- und Leistungsspektrum kontinuierlich erweitert und an die sich ändernden Marktbedürfnisse angepasst.

Heute produzieren wir eine Vielzahl verschiedener Typen von Sensoren, Fühlern und Messsystemen für die Temperaturmesstechnik.

## *Your specialist for temperature probes and RTDs*

*H. Heinz Meßwiderstände GmbH has enjoyed more than 25 years of dynamic growth. Since the company has been founded in 1991, we have continuously expanded our product spectrum according to the changing market requirements.*

*Today we produce a variety of different types of sensors, probes and measurement systems for the temperature measuring technology.*

## Temperaturfühler für Heizung, Lüftung und Klimatechnik

Alle Fühlertypen können mit den erforderlichen Sensoren ausgerüstet werden:

Pt 100  $\Omega$ , 1000  $\Omega$ ; Ni 100  $\Omega$ , 1000  $\Omega$ , 1000  $\Omega$  TK 5000;  
NTC 1K  $\Omega$ , 3K  $\Omega$ , 5K  $\Omega$ , 10K  $\Omega$ , 30K  $\Omega$ , 50K  $\Omega$ , 10K  $\Omega$  / Precon;  
PTC KTY 81-110, -121, -122, -210; KTY 10-6; Multisens  
Widerstände Fet, Cut; elektronische Sensoren LM 235Z u. a.  
Die Lieferung ist mit aktivem Ausgang, 0 ... 10 V oder  
4 ... 20 mA, möglich. Schutzrohrdurchmesser und -längen  
sowie -werkstoff werden an die Wünsche des Kunden  
angepasst. Kabelmaterial und -länge sind ebenfalls je nach  
Temperaturbereich bzw. Kundenwunsch herstellbar.  
Als Zubehör bieten wir Sonnen- und Ballwurfschutz, sowie  
Klemmverschraubungen an.

## *Temperature probes for heating, ventilation and air conditioning*

*All types of probes can be provided with the required sensors:  
Pt 100  $\Omega$ , 1000  $\Omega$ ; Ni 100  $\Omega$ , 1000  $\Omega$ , 1000  $\Omega$  TK 5000;  
NTC 1K  $\Omega$ , 3K  $\Omega$ , 5K  $\Omega$ , 10K  $\Omega$ , 30K  $\Omega$ , 50K  $\Omega$ , 10K  $\Omega$  / Precon;  
PTC KTY 81-110, -121, -122, -210; KTY 10-6; multisens  
resistors Fet, Cut; electronic sensors LM 235Z and others.  
The delivery is possible with active output, 0 ... 10 V or  
4 ... 20 mA. Protective tube diameters and lengths as well as  
material are adapted to the wishes of the customer. Cable  
material and length can also be produced according to  
temperature range or customer request. As accessories we  
offer sun- and ball protection, as well as compression fittings.*

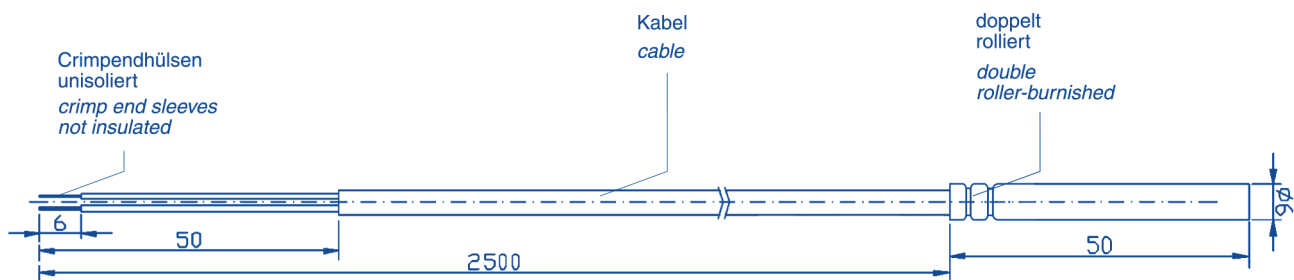
# Hülsen- und Kabeltemperaturfühler HTF

## *Sleeve and cable temperature probes HTF*



Hülsen- und Kabeltemperaturfühler ermöglichen die Erfassung von Temperaturen in flüssigen und gasförmigen Medien. Dies geschieht mittels Einbau in Tauchhülsen.

*Sleeve and cable temperature probes enable the detection of temperatures in liquid and gaseous media. This is done by means of installation in immersion sleeves.*



## Technische Daten

### Messbereich

–35 °C ... +80 °C PVC,  
–50 °C ... +180 °C Silikon  
–50 °C ... +350 °C Glasseide (... +600 °C auf Anfrage)  
–50 °C ... +350 °C Glasseide/Edelstahlgeflecht  
(... +600 °C auf Anfrage)

### Fühlerhülsenwerkstoff

Edelstahl

### Fühlerkabel

PVC, Silikon, Glasseide oder Glasseide mit Edelstahlgeflecht;  
1,5 m (optional auch andere Längen)

### Isolationswiderstand

≥100 MΩ, bei 20 °C 100 VDC (oder 500 VDC - nach Auftrag)

### Schutzart

IP 54 oder IP 65 oder IP 68 nach DIN EN 60529 (nach Auftrag)  
Hülse verpresst oder gerollt

### Anschluss

- Freie Enden
- Aderendhülsen
- Standardstecker
- Miniaturstecker
- Andere Stecker auf Anfrage

Die Fühler sind auch mit Feder lieferbar.

Bitte geben Sie bei Bestellungen immer Typ, Messbereich,  
Fühlerwerkstoff, -durchmesser und -länge sowie Leitungslänge  
und Anschlussart an.

## Parameters

### Measuring range

–35 °C ... +80 °C PVC,  
–50 °C ... +180 °C silicone  
–50 °C ... +350 °C glass silk (... +600 °C on request)  
–50 °C ... +350 °C glass silk/VA-netting  
(... +600 °C on request)

### Sensor sleeve material

Stainless steel

### Sensor cable

PVC, silicone, glass silk or glass silk with braided stainless steel;  
1.5 m (optional also other lengths)

### Insulation resistance

≥100 MΩ, at 20 °C 100 VDC (or 500 VDC - acc. to order)

### Protection class

IP54 or IP65 or IP 68 acc. to DIN EN 60529 (acc. to order)  
sleeve pressed or rolled

### Connection

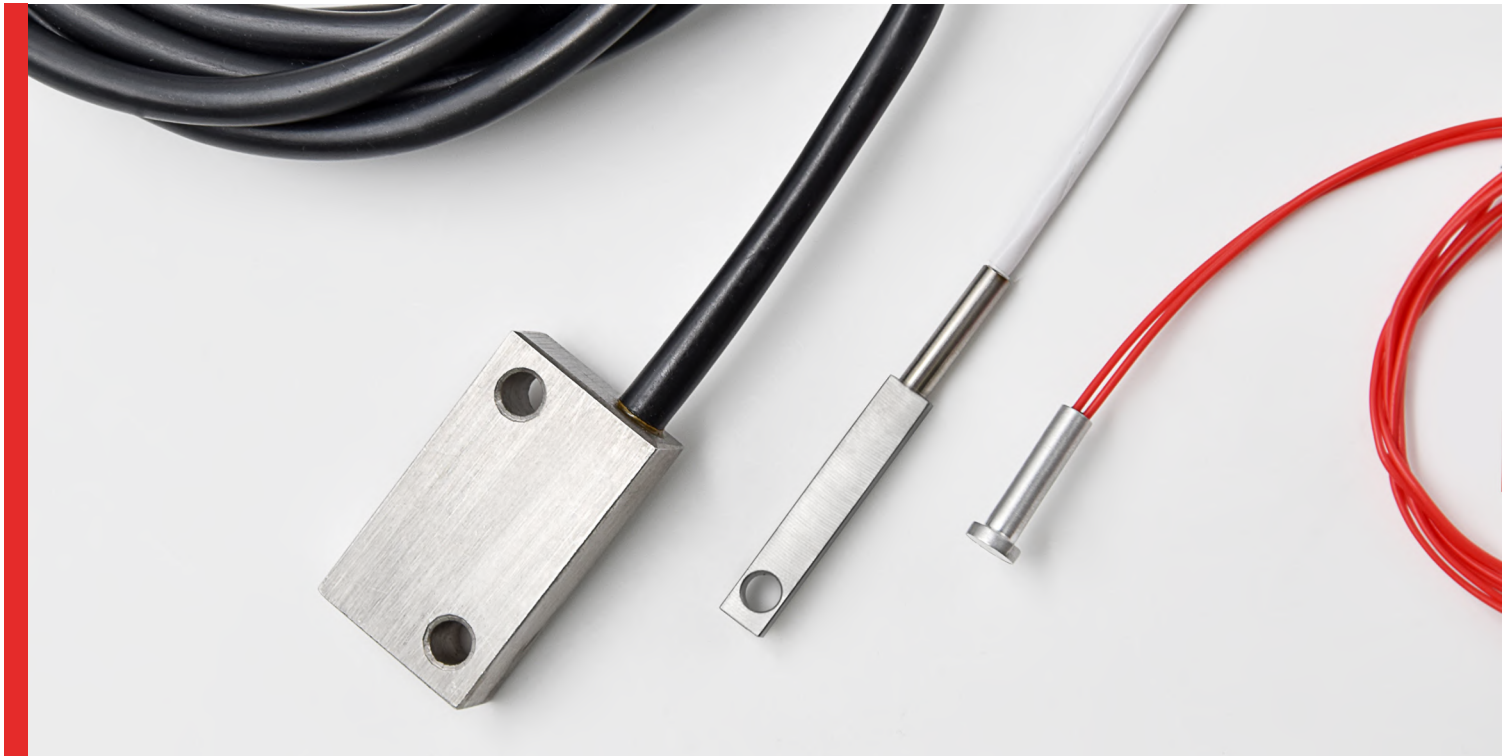
- Free ends
- Wire end ferrules
- Standard plugs
- Miniature plugs
- Other plugs on request

The probes are also available with spring.

When ordering, please always specify type, measuring range,  
probe material, -diameter and -length as well as cable length and  
connection type.

# Anlege-/ Oberflächentemperaturfühler OUTF

## Lay-on-/ Surface temperature probes OUTF



Ein kleines Anlegewiderstandsthermometer im Aluminium- oder Messinggehäuse dient zur Temperaturerfassung auf geraden und gewölbten Oberflächen, z. B. zur Oberflächentemperaturmessung an Fenstern, zur Überwachung der Kondensatbildung oder als Heizflächenfühler.

*A small surface resistance thermometer in aluminium or brass body is made for temperature measurement at straight and vaulted surfaces, e.g. for measuring of surface temperatures at windows, for monitoring of the condensate formation or heating surface probe.*

### Technische Daten

- Messbereich: nach Auftrag
- Sensoren: Standard Pt 100 - andere nach Anfrage
- Schaltungsart: 2-, 3-, oder 4-Leiteranschluss
- Messstrom: für Pt 100 max. 1 mA
- Anschlusskabel: PVC, Silikon, Glasseide, Glasseide/Edelstahlgeflecht - nach Auftrag
- Isolationswiderstand:  $\geq 100 \text{ M}\Omega$  bei  $20 \text{ }^\circ\text{C}$  100 VDC (oder 500 VDC - nach Auftrag)
- Schutzart: IP 54, IP 65 oder IP 68 - nach Auftrag

### Parameters

- *Measuring range: acc. to order*
- *Sensors: standard Pt 100 - others on request*
- *Circuit type: 2-, 3- or 4 wire connection*
- *Measuring current: for Pt 100 max. 1 mA*
- *Connection cable: PVC, silicone, glas silk, glas silk/stainless steel braiding - acc. to order*
- *Insulation resistance:  $\geq 100 \text{ M}\Omega$  at  $20 \text{ }^\circ\text{C}$  100 VDC (or 500 VDC - acc. to order)*
- *Protection class: IP 54, IP 65 or IP 68 - acc. to order*

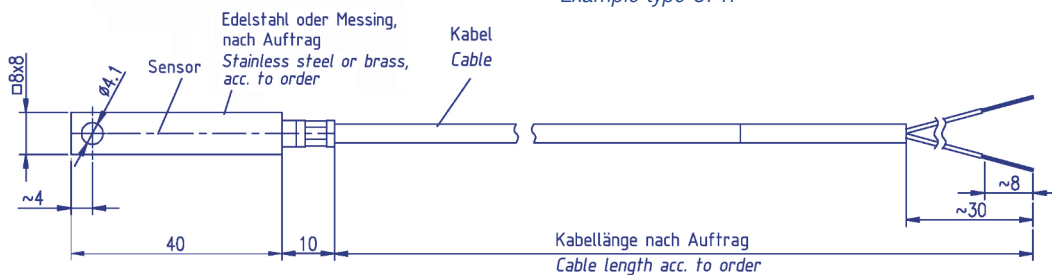
**Beispiele für Anlege-Widerstandsthermometer**  
**Examples for lay-on resistance thermometers**

Zeichnung Drawing	Ausführung Specification	Schutzrohrwerkstoff Protective tube material
	<p>mit Befestigungsbohrung und teflonisolierter Anschlussleitung 0,22 mm<sup>2</sup></p> <p><i>with attachment bore and teflon insulated connection line 0.22 mm<sup>2</sup></i></p>	<ul style="list-style-type: none"> <li>• Edelstahl 1.4571</li> <li>• Aluminium</li> <li>• Messing</li> <li>• stainless steel 1.4571</li> <li>• aluminium</li> <li>• brass</li> </ul>
	<p>mit Befestigungsbohrung und teflonisolierten Einzeladern 0,22 mm<sup>2</sup></p> <p><i>with attachment bore and teflon insulated single conductors 0.22 mm<sup>2</sup></i></p>	<ul style="list-style-type: none"> <li>• Edelstahl 1.4571</li> <li>• stainless steel 1.4571</li> </ul>
	<p>mit Anschlussleitung 0,22 mm<sup>2</sup></p> <p><i>with connection line 0.22 mm<sup>2</sup></i></p>	<ul style="list-style-type: none"> <li>• Edelstahl 1.4571</li> <li>• stainless steel 1.4571</li> </ul>

- Ø = Durchmesser in mm
- Andere Längen, Durchmesser oder Materialien auf Anfrage möglich
- Einbaulänge ist auftragsabhängig

- Ø = Diameter in mm
- Further lengths, diameters or materials available on request
- Build-in length is acc. to order

Beispiel Ausführung OFTF  
 Example type OFTF



# Anlegetemperaturfühler - Rohranlegefühler ALTF

## *Surface temperature probes - tube surface probes ALTF*



Anlegethermometer sind elektrische Berührungsthermometer, die der Messung von Oberflächentemperaturen fester Körper dienen und mindestens eine sogenannte Anlegefläche oder Kontaktfläche haben, die mit der zu messenden Oberfläche in Berührung gebracht wird. Der ALTF 1 ist ein Rohranlegewiderstandsthermometer mit Spannband und axialem Fühlerrohr zur Temperaturerfassung an Leitungen, Rohren (z. B. Kalt- und Warmwasser) oder an Heizungssträngen zur Heizungsregelung.

*Surface probes are electrical contact thermometers made for the measuring of surface temperatures of solid bodies. They have at least one so-called lay-on surface or contact area which is encountered with the surface that has to be measured. The ALTF 1 is a tube surface resistance thermometer with fastener and axial sensor tube for temperature survey at conductions, tubes (e.g. cold and hot water) or at heating traces for heating control.*

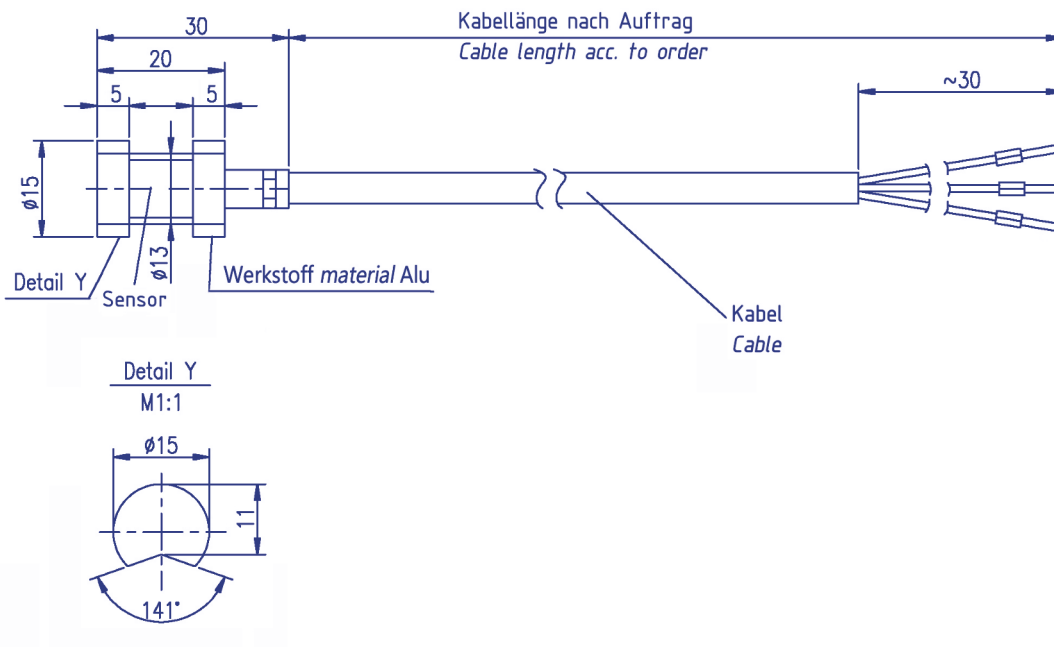
## Typ ALTF 1 mit Prisma

Messbereich:	-30 °C ... +180 °C (T <sub>max</sub> NTC = 150 °C, T <sub>max</sub> LM 235Z = 125 °C)
Sensoren:	nach Auftrag
Schaltungsart:	2-Leiteranschluss (optional auch 3- oder 4-Leiteranschluss)
Messstrom:	für Pt 100 max. 1 mA
Prozessanschluss:	mittels Rohrschelle oder Kabelbinder
Spannband- abmessungen:	Ø d = 13 mm - 92 mm (1/4" - 3")
Anschlusskabel:	PVC, Silikon, Glasseide, Glasseide/Edelstahlgeflecht
Isolationswiderstand:	≥100 MΩ bei 20 °C 100 VDC (oder 500 VDC - nach Auftrag)
Schutzart:	IP 54, IP65 oder IP 68 - nach Auftrag

## Type ALTF 1 with prism

Measuring range:	-30 °C ... +180 °C (T <sub>max</sub> NTC = 150 °C, T <sub>max</sub> LM 235Z = 125 °C)
Sensors:	acc. to order
Circuit type:	2-wire connection (optional also with 3- or 4-wire connection)
Measuring current:	for Pt 100 max. 1 mA
Process connection:	by pipe clip or cable clip
Ensioning belt dimensions:	Ø d = 13 mm - 92 mm (1/4" - 3")
Connection cable:	PVC, silicone, glass silk, glass silk/stainless steel braiding
Insulation resistance:	≥100 MΩ at 20 °C 100 VDC (or 500 VDC - acc. to order)
Protection class:	IP 54, IP65 or IP 68 - acc. to order

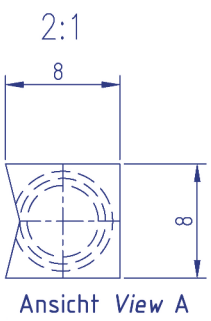
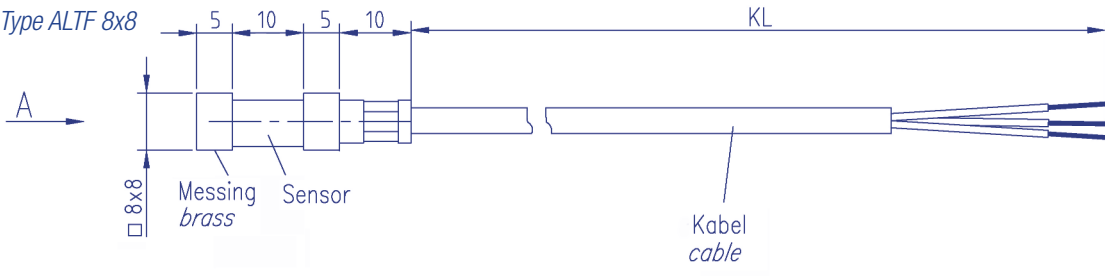
Beispiel Typ ALTF1 mit Prisma  
Example type ALTF1 with prism





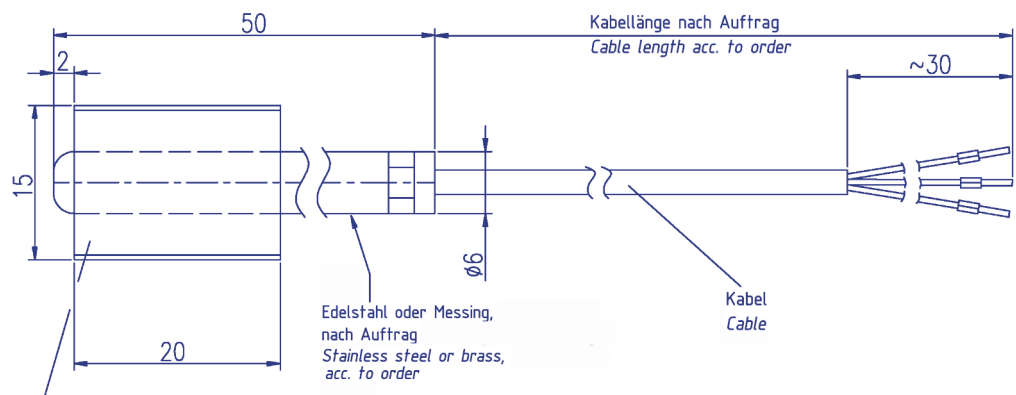
Typ ALTF 8x8

Type ALTF 8x8



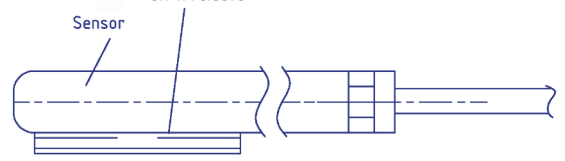
Typ ALTF 1 mit Plättchen

Type ALTF 1 with plate



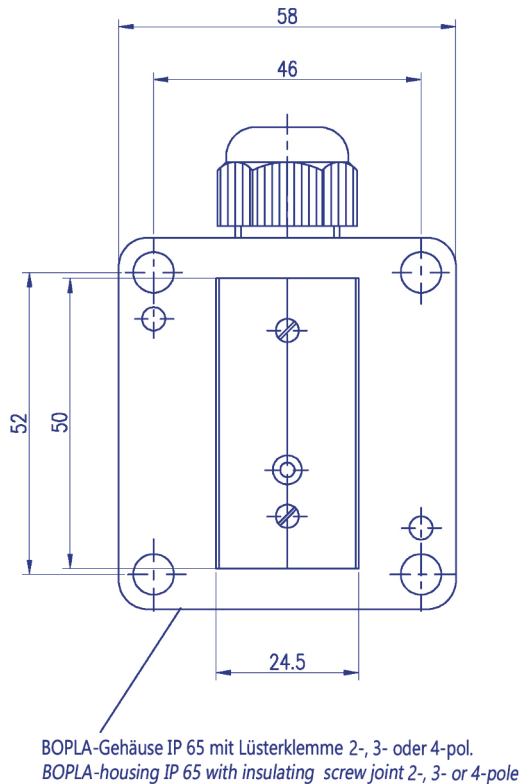
Cu-Plättchen Cu-plate  
0,5 mm dick thick  
biegbar bendable

Cu-Plättchen an  
VA-Hülse gelötet  
Cu-plate brazed  
on VA-sleeve



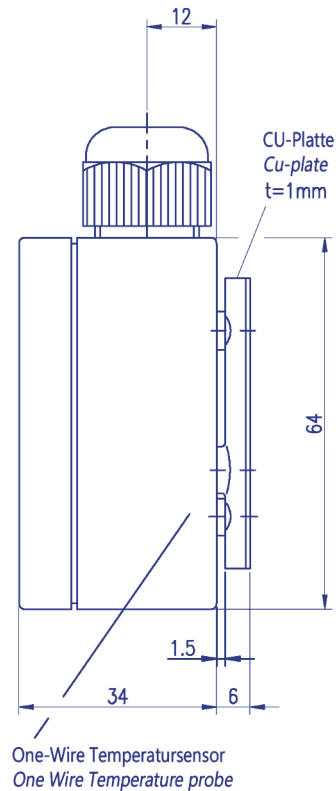
## Typ ALTF 1.5

Messbereich:	-30 °C ... +110 °C
Sensoren:	nach Auftrag
Schaltungsart:	2-Leiteranschluss
Messstrom:	für Pt 100 max. 1mA
Prozessanschluss:	Endlosspannband mit Schloss
Spannband- abmessungen:	Ø d = 13 mm - 92 mm (1/4" - 3"), 300 mm
Anschlusskopf:	kastenförmig, aus Kunststoff, Farbe weiß
Isolationswiderstand:	≥100 MΩ bei 20 °C 100 VDC (oder 500 VDC - nach Auftrag)



## Type ALTF 1.5

Measuring range:	-30 °C ... +110 °C
Sensors:	acc. to order
Circuit type:	2-wire connection
Measuring current:	for Pt 100 max. 1mA
Process connection:	infinite tensioning belt with lock
Tensioning belt dimensions:	Ø d = 13 mm - 92 mm (1/4" - 3"), 300 mm
Connection head:	box-shaped, consisting of plastics, colour white
Insulation resistance:	≥100 MΩ at 20 °C 100 VDC (or 500 VDC - acc. to order)



# Außentemperaturfühler ATF

## *Outdoor temperature probes ATF*



Bei diesem Produkt handelt es sich um Außenwandwiderstandsthermometer mit einem Gehäuse aus schlagzähem Kunststoff, die zur Erfassung der Außentemperatur genutzt werden. Beispielsweise dienen sie also der Messung der Temperatur im Feuchtraumbereich, z. B. zur Montage auf Außenwänden, in Kühl- und Gewächshäusern, in Hallen, im Industriebereich und in der Landwirtschaft.

*This product is an external wall resistance thermometer with a housing made of impact-resistant plastic, used for detecting the outside temperature. For example, they serve to measure the temperature of humid areas, e.g. for assembly at external walls, in cold stores and arboriums, in halls, in the industrial field and in the agriculture.*

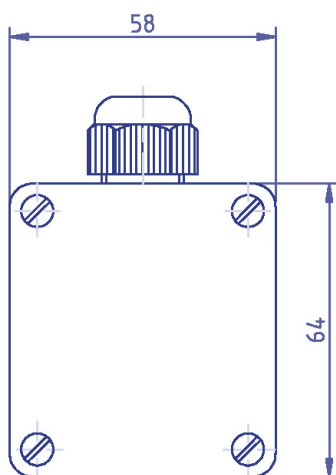
## Technische Daten

- Messbereich:  $-50\text{ °C} \dots +90\text{ °C}$
- Sensoren: siehe Seite 2 (optional auch mit zwei Sensoren)
  - ATF1 Sensor intern
  - ATF2 mit externem Fühlerrohr
- Schaltungsart: 2-Leiteranschluss  
(optional auch 3- oder 4-Leiteranschluss)
- Messstrom: für Pt 100 max. 1mA
- Prozessanschluss: mittels Schrauben
- Gehäuse: Kunststoff, Farbe weiß
- Anschlusskabel: über PG-Verschraubung
- Isolationswiderstand:  $\geq 100\text{ M}\Omega$  bei  $20\text{ °C}$  100 VDC  
(oder 500 VDC - nach Auftrag)
- Schutzart: IP 65

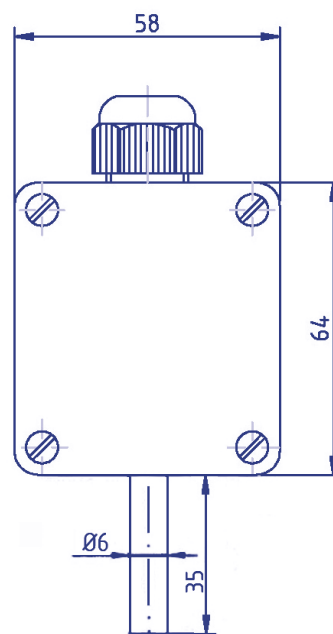
## Parameters

- *Measuring range:  $-50\text{ °C} \dots +90\text{ °C}$*
- *Sensors: see page 2 (optional also with two sensors)*
  - *ATF1 sensor internal*
  - *ATF2 with external sensor pipe*
- *Circuit type: 2-wire connection*  
(optional also 3- or 4-wire connection)
- *Measuring current: for Pt 100 max. 1mA*
- *Process connection: by bolts*
- *Housing: plastics, colour white*
- *Connection cable: by PG-fitting*
- *Insulation resistance:  $\geq 100\text{ M}\Omega$  at  $20\text{ °C}$  100 VDC*  
(or 500 VDC - acc. to order)
- *Protection class: IP 65*

ATF 1 - Maßzeichnung *Dimensioned drawing*



ATF 2 - Maßzeichnung *Dimensioned drawing*



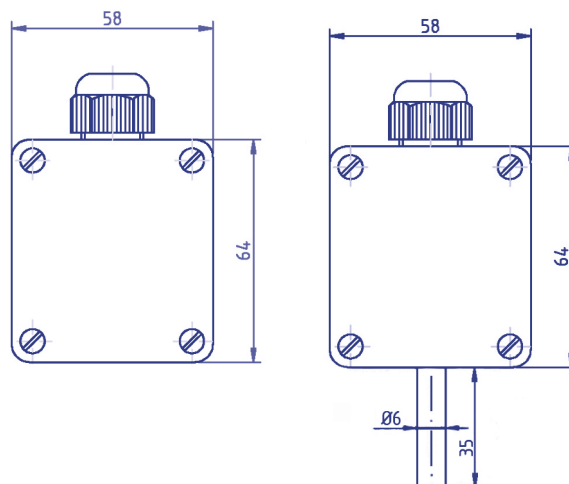
# Außentemperaturmessumformer ATM

## *Outdoor temperature transducers ATM*



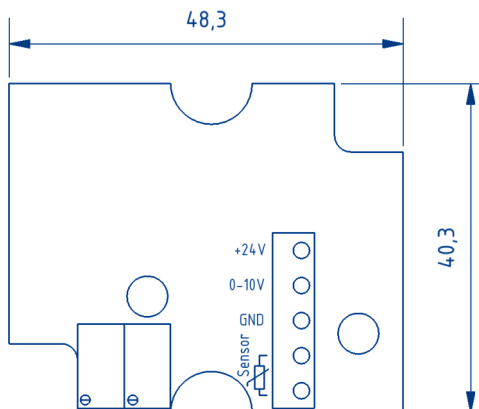
Diese Außentemperaturmessumformer mit einem Gehäuse aus schlagzähem Kunststoff werden zur Erfassung der Außentemperatur, im Feuchtraumbereich genutzt. Beispielsweise zur Montage auf Außenwänden, in Kühl- und Gewächshäusern, im Industriebereich und in der Landwirtschaft.

*These outdoor temperature transducers with a housing consisting of impact resistance plastics are used for the survey of outdoor temperature, temperature of humid regions, e.g. for assembly at external walls, in cold stores and arboriums, in halls, in the industrial field and in the agriculture.*



## Technische Daten

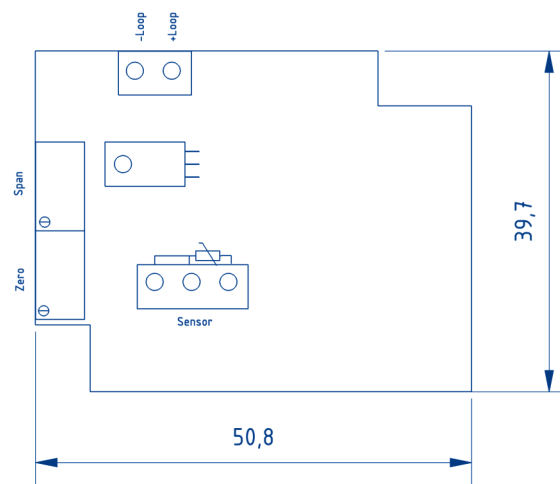
- Messbereich: TB1;  $-50\text{ °C} \dots +50\text{ °C}$   
(andere Messbereiche optional)
- Spannungsversorgung: 24 VDC
- Umgebungstemperatur: Messumformer,  
LON- und Digitalmodul  $-20\text{ °C} \dots +70\text{ °C}$
- Sensor: Pt 100
- Genauigkeitsklasse: Klasse B
- Schaltungsart: 2- oder 3-Leiteranschluss
- Prozessanschluss: mittels Schrauben
- Anschlusskopf: Kunststoff, Farbe weiß
- Anschlusskabel: über PG-Verschraubung
- Schutzart: IP 65
- Andere Messbereiche auf Wunsch:  
z. B. TB 2;  $0\text{ °C} \dots +50\text{ °C}$ , ATM-1, TB 2, ATM-U, TB 2
- Bei Bestellung immer den Messbereich (TB) angeben,  
z. B. ATM-U, TB 2 ( $0\text{ °C} \dots +50\text{ °C}$ );  
ATM-I, TB 3 ( $0\text{ °C} \dots +100\text{ °C}$ )
- Aufpreis: Sonnenschutz



Ausgang: 0 ... 10 V  
Output: 0 ... 10 V

## Parameters

- Measuring range: TB1;  $-50\text{ °C} \dots +50\text{ °C}$   
(optional other measuring ranges)
- Supply voltage: 24 VDC
- Ambient temperature: transducer,  
LON- and digital module  $-20\text{ °C} \dots +70\text{ °C}$
- Sensor: Pt 100
- Accuracy class: class B
- Circuit type: 2- or 3-wire connection
- Process connection: by bolts
- Connection head: plastics, colour white
- Connection cable: by PG-fitting
- Protection class: IP 65
- Other measuring ranges at request:  
e.g. TB 2;  $0\text{ °C} \dots +50\text{ °C}$ , ATM-1, TB 2, ATM-U, TB 2
- The measuring range (TB) has always to be quoted at  
orderings, e.g. ATM-U, TB 2 ( $0\text{ °C} \dots +50\text{ °C}$ );  
ATM-I, TB 3 ( $0\text{ °C} \dots +100\text{ °C}$ )
- Surcharge: anti-glare-shield



Ausgang: 4 ... 20 mA  
Output: 4 ... 20 mA

# Kanaltemperaturfühler - Luftkanalfühler KTF 1

## *Duct temperature probes - air duct probes KTF 1*



Kanalwiderstandsthermometer mit einem Anschlussgehäuse aus schlagzähem Kunststoff nutzt man speziell für Luftströmungen, zur Erfassung von Temperaturen in gasförmigen Medien, z. B. in Lüftungs- und Klimakanälen.

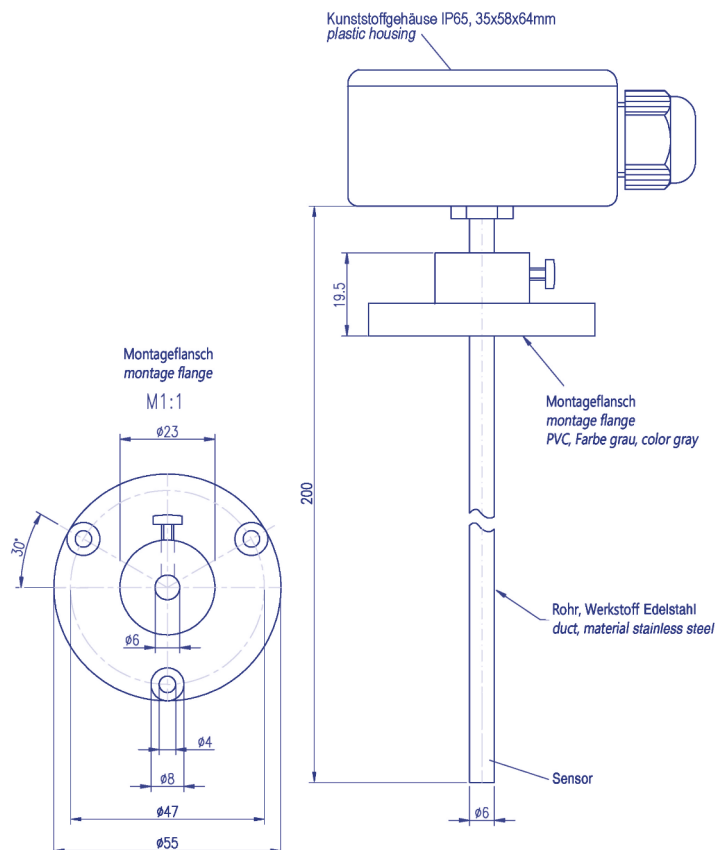
*Duct resistance thermometers with a connection housing consisting of impact resistance plastics are specifically used for air currents, for survey of temperatures in gases, e.g. in ventilation and air conditioning ducts.*

## Technische Daten

- Messbereich:  $-30\text{ °C} \dots +150\text{ °C}$   
( $T_{\text{max NTC}} = 150\text{ °C}$ ,  $T_{\text{max LM 235Z}} = 125\text{ °C}$ )
- Sensoren: siehe Seite 2 (optional auch andere Sensoren)
- Schaltungsart: 2-Leiteranschluss  
(optional auch 3- oder 4-Leiteranschluss)
- Messstrom: für Pt 100 max. 1mA
- Schutzrohrwerkstoff: Hülse aus Edelstahl
- Schutzrohrabmessungen: NL = 50 ... 400 mm,  $\varnothing d = 6\text{ mm}$
- Anschlusskopf: Kunststoffgehäuse, Farbe weiß
- Montage: mittels Flansch (ist im Lieferumfang enthalten)
- Isolationswiderstand:  $\geq 100\text{ M}\Omega$  bei  $20\text{ °C}$  100 VDC (oder 500 VDC - nach Auftrag)
- Schutzart: IP 65 nach DIN EN 60529

## Parameters

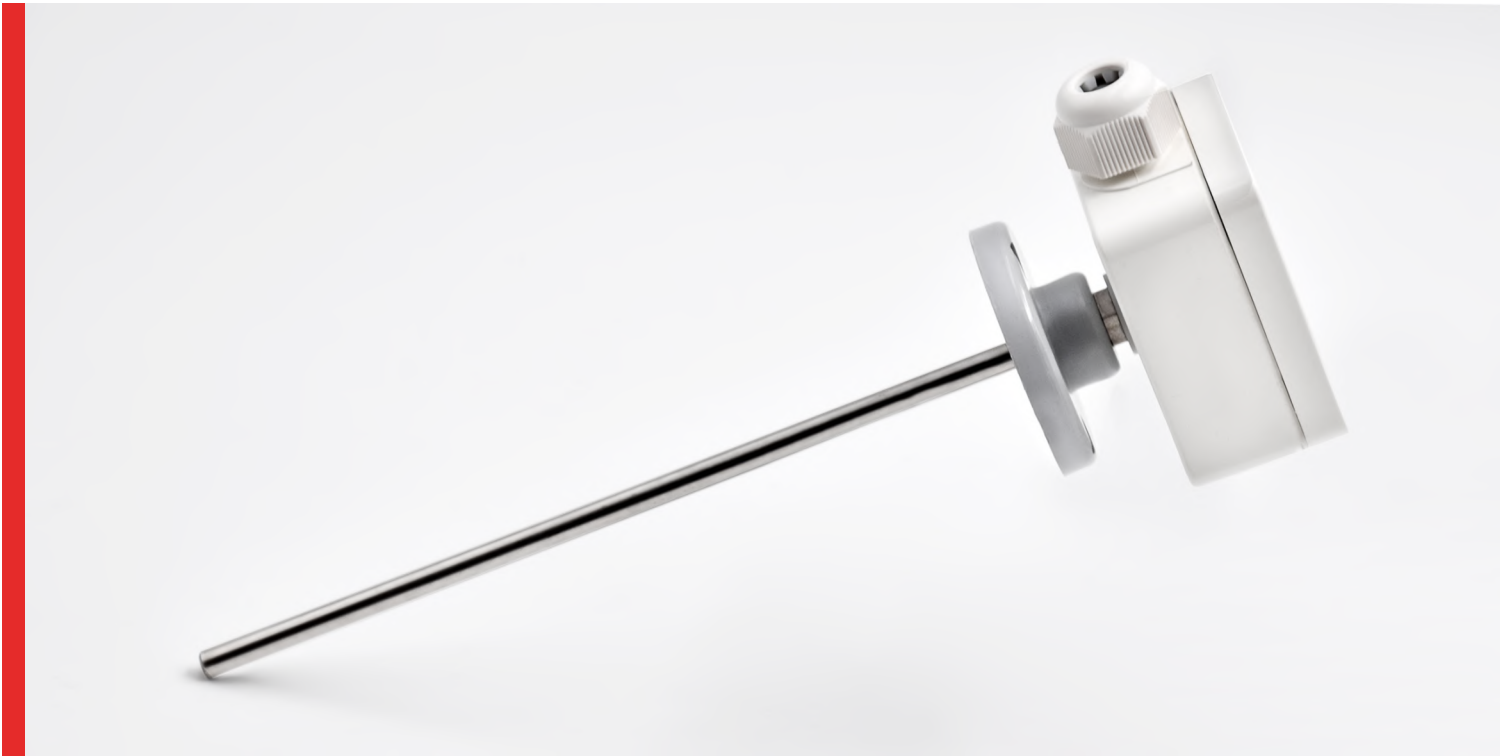
- *Measuring range:  $-30\text{ °C} \dots +150\text{ °C}$   
( $T_{\text{max NTC}} = 150\text{ °C}$ ,  $T_{\text{max LM 235Z}} = 125\text{ °C}$ )*
- *Sensors: see page 2 (optional also other sensors)*
- *Circuit type: 2-wire connection  
(optional also 3- or 4-wire connection)*
- *Measuring current: for Pt 100 max. 1mA*
- *Protective tube material: sleeve consisting of stainless steel*
- *Protective tube dimension: NL = 50 ... 400 mm,  $\varnothing d = 6\text{ mm}$*
- *Connection head: plastic body, colour white*
- *Assembly: by flange (is included in the delivery)*
- *Insulation resistance:  $\geq 100\text{ M}\Omega$  at  $20\text{ °C}$  100 VDC (or 500 VDC - acc. to order)*
- *Protection class: IP 65 acc. to DIN EN 60529*





# Kanal-/ Luftkanaltemperaturmessumformer KTM 1

## *Duct-/ Air duct temperature transducers KTM 1*



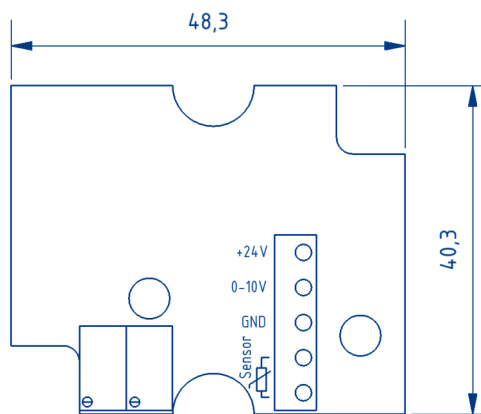
Kanaltemperaturmessumformer mit einem Anschlussgehäuse aus schlagzähem Kunststoff und Schutzrohr dienen zur Erfassung von Temperaturen in gasförmigen Medien, z. B. in Lüftungs- und Klimakanälen.

*Duct temperature transducers with a connection housing consisting of impact resistance plastics and a protective tube are made for the survey of temperatures in gases, e.g. in ventilation and air conditioning ducts.*

## Technische Daten

- Messbereich: 0 °C ... +100 °C  
(andere Messbereiche optional)
- Spannungsversorgung: 24 VDC
- Umgebungstemperatur: Messumformer, LON- und Digitalmodul -30 °C ... +70 °C
- Sensor: Pt 100
- Genauigkeitsklasse: Klasse B
- Schaltungsart: 2- oder 3-Leiteranschluss
- Messstrom: max. 1 mA
- Schutzrohrwerkstoff: Hülse aus Edelstahl
- Schutzrohrabmessungen: 50 ... 400 mm bzw. nach Kundenwunsch,  $\varnothing d = 6$  mm
- Anschlusskopf: Kunststoff, Farbe weiß
- Montage: mittels Flansch (ist im Lieferumfang enthalten)
- Schutzart: IP 65 nach DIN EN 60529

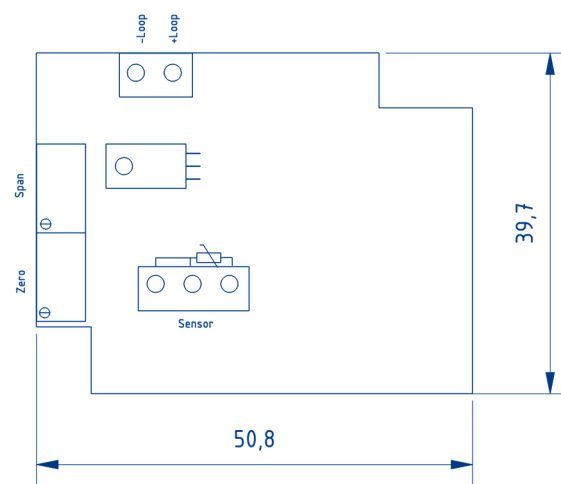
	Ausgang Output
KTM 1-I	4 ... 20 mA
KTM 1-U	0 ... 10 V



Ausgang: 0 ... 10 V  
Output: 0 ... 10 V

## Parameters

- *Measuring range: 0 °C ... +100 °C  
(optional other measuring ranges)*
- *Supply voltage: 24 VDC*
- *Ambient temperature: transducer, LON- and digital module -30 °C ... +70 °C*
- *Sensor: Pt 100*
- *Accuracy class: class B*
- *Circuit type: 2- or 3-wire connection*
- *Measuring current: max. 1 mA*
- *Protective tube material: sleeve consisting of stainless steel*
- *Protective tube dimensions: 50 ... 400 mm resp. by request,  $\varnothing d = 6$  mm*
- *Connection head: plastics, colour white*
- *Assembly: by flange (is included in the delivery)*
- *Protection class: IP 65 acc. to DIN EN 60529*



Ausgang: 4 ... 20 mA  
Output: 4 ... 20 mA

# Einschraubtemperaturfühler ESTF

## *Screw-in temperature probes ESTF*



Einschraubtemperaturfühler sind Kabelwiderstandsthermometer zum Einbau in Rohrleitungen. Die Temperaturmessstelle ist komplett im Einschraubfühler integriert und kann so leicht in die Rohrleitungen eingebaut werden.

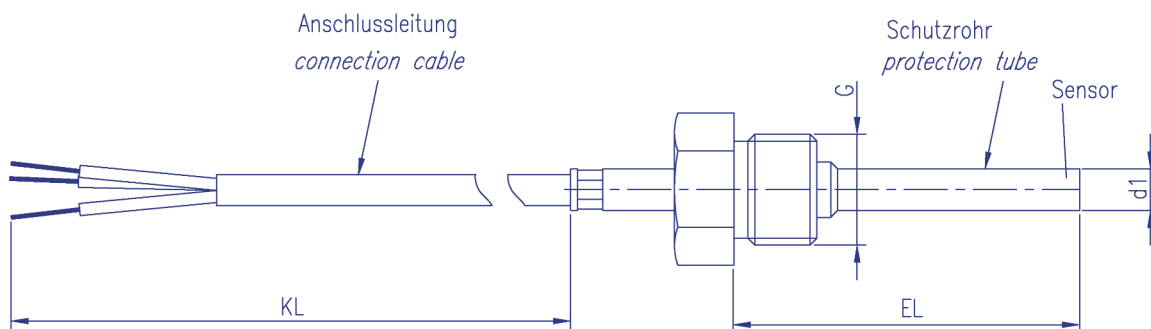
*Screw-in temperature probes are cable resistance thermometers for the installation in pipelines. The temperature measuring point is completely integrated in the screw-in probe. So it can be easily installed in the pipelines.*

## Technische Daten

- Messbereich:
  - $-35\text{ °C} \dots +105\text{ °C}$  PVC-Leitung
  - $-50\text{ °C} \dots +180\text{ °C}$  Silikon-Leitung
  - $-50\text{ °C} \dots +350\text{ °C}$  Glasseide-Leitung
- Sensoren: Pt 100, Pt 1000, NTC, PTC, KTY
- Schaltungsart: 2-Leiteranschluss (optional 4-Leiteranschluss)
- Messstrom: für Pt 100 max. 1mA
- Einbaulänge: 50 mm, 100 mm bzw. nach Kundenwunsch
- Einschraubgewinde: G  $\frac{1}{2}$  A, andere Gewindeanschlüsse auf Anfrage erhältlich
- Schutzrohrwerkstoff: Edelstahl 1.4571, Messing, andere Werkstoffe nach Auftrag
- Anschlusskabel: PVC (bis  $+105\text{ °C}$ ); Silikon (bis  $+180\text{ °C}$ ), Glasseide, Glasseide/Edelstahlgeflecht (bis  $+350\text{ °C}$  oder  $+600\text{ °C}$  - nach Auftrag)
- Kabellänge: 1,5 m andere Längen nach Auftrag
- Schutzart: IP 54

## Parameters

- *Measuring range:*
  - $-35\text{ °C} \dots +105\text{ °C}$  PVC-cable
  - $-50\text{ °C} \dots +180\text{ °C}$  silicone cable
  - $-50\text{ °C} \dots +350\text{ °C}$  glass silk cable
- *Sensors:* Pt 100, Pt 1000, NTC, PTC, KTY
- *Circuit type:* 2-wire connection (optional 4-wire connection)
- *Measuring current:* for Pt 100 max. 1mA
- *Built-in length:* 50 mm, 100 mm resp. by request
- *Screw-in thread:* G  $\frac{1}{2}$  A, further thread connections on request
- *Protective tube material:* stainless steel 1.4571, brass, other materials acc. to order
- *Connection cable:* PVC (up to  $+105\text{ °C}$ ); silicone (up to  $+180\text{ °C}$ ), glass fiber, glass fiber/stainless steel braiding (up to  $+350\text{ °C}$  or  $+600\text{ °C}$  - acc. to order)
- *Cable length:* 1.5 m other lengths acc. order
- *Protection class:* IP 54



KL, EL, d1, G - nach Auftrag  
 KL, EL, d1, G - acc. to order

# Mittelwerttemperaturfühler MWTF

## *Average value temperature probes MWTF*



Der Mittelwertfühler verfügt auf der gesamten Länge über eine Messwicklung, um die durchschnittliche Temperatur in großen Räumen oder Kanälen zu erfassen. Er ist sehr flexibel und besonders geeignet für Luftkanäle oder Ähnliches.

### **Aufbau:**

- Trägerseele mit außengewickelter Messwicklung, mit Isolierschlauch überzogen,  $\varnothing$  2,5 mm + 0,2 mm, Biegeradius ~ 10 mm;
- Cu-Schutzrohr 4 x 0,5 mm blank oder mit Schrumpfschlauch überzogen (Außen  $\varnothing$  5 mm), Biegeradius ~ 50 mm;
- Auf Wunsch auch ohne Anschlusskopf oder ohne Cu-Schutzrohr und mit festvergossenen Anschlussdrähten lieferbar

*The average value probe has a measuring winding over the whole length in order to collect the average temperature in large rooms or channels. It is very flexible and so particularly suitable for air ducts or the like.*

### **Construction:**

- *Carrier core with externally wound measuring winding, coated with insulating hose,  $\varnothing$  2.5 mm + 0.2 mm, bend radius ~ 10 mm*
- *Cu protective tube 4 x 0.5 mm bare or coated with shrunk-on hose (outside diameter 5 mm), bend radius ~ 50 mm*
- *On request also deliverable without connection head or without a Cu protective tube and with hard sealed connection wires*

## Technische Daten

- Schutzart: IP 54 nach DIN EN 60529
- Einsatz-Temperaturbereich:
  - bei Pt:  $-40\text{ °C} \dots +140\text{ °C}$  oder  $\dots +350\text{ °C}$
  - bei Ni:  $-40\text{ °C} \dots +140\text{ °C}$  oder  $\dots +250\text{ °C}$
- Temperatursensoren:
  - 1 x Pt 100, Pt 500, Pt 1000
  - 1 x Ni 100, Ni 500, Ni 1000
- Schaltungsart:
  - 2-Leiterschaltung
  - 3-Leiterschaltung
  - 4-Leiterschaltung
- Anschlusskopf: nach Wunsch
- Schutzrohrwerkstoff: Cu-Rohr blank  
oder mit Schrumpfschlauch (nur bis  $+140\text{ °C}$ ) überzogen
- Länge L: nach Auftrag (bis 20 m)
- Messbereich:  $-30\text{ °C} \dots +80\text{ °C}$
- Sensor: auf der gesamten Länge aktiv
- Schaltungsart: 2-Leiteranschluss
- Messstrom: max. 1 mA (Drahtmesswiderstand)
- Werkstoff: Kunststoff (optional Cu)
- Schutzrohrabmessungen:
  - $\emptyset d = 4\text{ mm}$ , Nennlängen NL = 3 m oder 6 m,  
(optional bis 20 m)
- Anschlusskopf: Kunststoffgehäuse,  
Farbe weiß mit Knickschutzfeder
- Verlegung: minimaler Biegeradius von 50 mm,  
keine unzulässigen Schwingungsbelastungen
- Schutzart: IP 65 nach DIN EN 60529

### Zubehör:

- DBZ-05 Montageklammern (6 Stück) MF Montageflansch

## Parameters

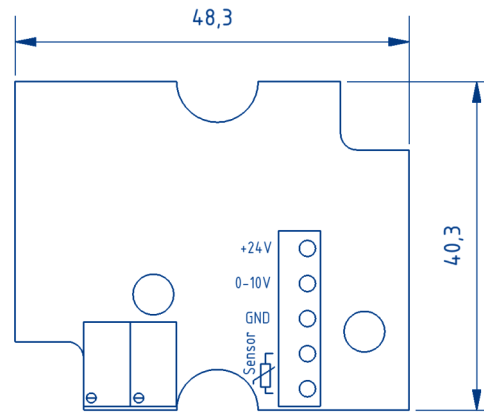
- *Protection class: IP 54 acc. to DIN EN 60529*
- *Operating temperature range:*
  - *for Pt:  $-40\text{ °C} \dots +140\text{ °C}$  or  $\dots +350\text{ °C}$*
  - *for Ni:  $-40\text{ °C} \dots +140\text{ °C}$  or  $\dots +250\text{ °C}$*
- *Temperature sensors:*
  - 1 x Pt 100, Pt 500, Pt 1000
  - 1 x Ni 100, Ni 500, Ni 1000
- *Circuit type:*
  - *2-wire circuit*
  - *3-wire circuit*
  - *4-wire circuit*
- *Connection head: acc. to order*
- *Protective tube material: Cu tube bare  
or coated with shrunk-on hose (only up to  $+140\text{ °C}$ )*
- *Length L: acc. to order (up to 20 m)*
- *Measuring range:  $-30\text{ °C} \dots +80\text{ °C}$*
- *Sensor: active on the total length*
- *Circuit type: 2-wire connection*
- *Measuring current: max. 1 mA (wire sensor resistor)*
- *Material: plastics (optional copper)*
- *Protective tube dimensions:*
  - *$\emptyset d = 4\text{ mm}$ , nominal length NL = 3 m or 6 m  
(optional up to 20 m)*
- *Connection head: plastic housing, colour white  
with bending protection spring*
- *Laying: minimum bend radius of 50 mm,  
no impermissible vibration loads*
- *Protection class: IP 65 acc. to DIN EN 60529*

### Accessories:

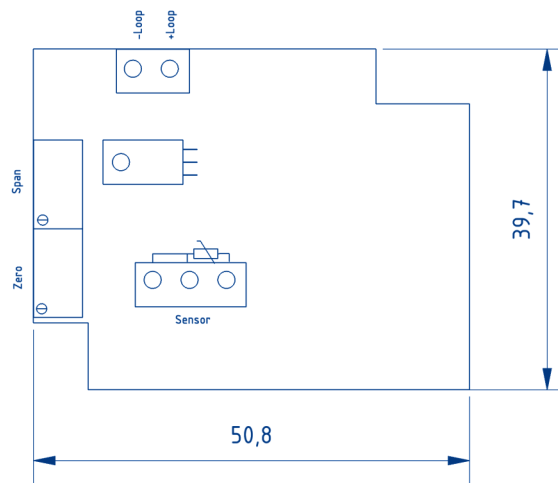
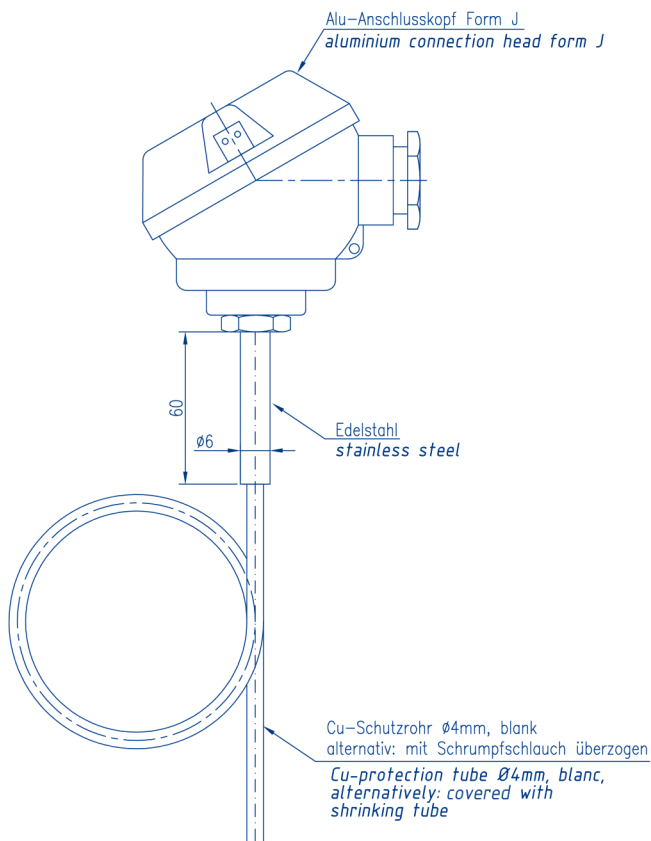
- *DBZ-05 mounting clamps (6 pieces) MF mounting flange*

	Sensor	Aktive Länge Active length
MWTF Pt 1000	Pt 1000	0,4 m
MWTF Pt 1000	Pt 1000	3,0 m
MWTF Pt 1000	Pt 1000	6,0 m
MWTF Ni 1000	Ni 1000	0,4 m
MWTF Ni 1000	Ni 1000	3,0 m
MWTF Ni 1000	Ni 1000	6,0 m

Andere Längen auf Kundenwunsch  
Other lengths by request



Ausgang: 0 ... 10 V  
Output: 0 ... 10 V



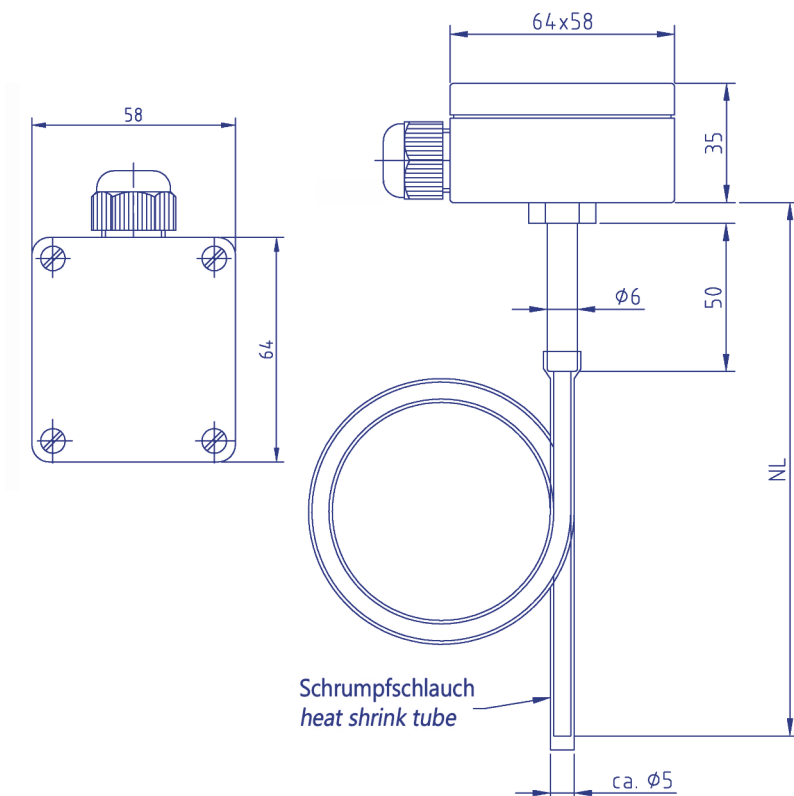
Ausgang: 4 ... 20 mA  
Output: 4 ... 20 mA

## Mittelwerttemperaturfühler mit stetigem und schaltendem Ausgang MWTFS

Dieser Fühler, der stetig mit Grenzwertkontakt arbeitet, dient zur Erfassung der Temperatur in gasförmigen Medien, z. B. in Lüftungs- und Klimakanälen über den gesamten Querschnitt oder auf einer definierten Länge. Er ist meanderförmig verlegt.

## Average value temperature probes with continuous and switching output MWTFS

This probe, which continuously works with limit, is made for measurement of temperature in gases, e.g. in ventilation and air conditioning ducts over the total cross section or on a defined length. It is layed meander-shaped.



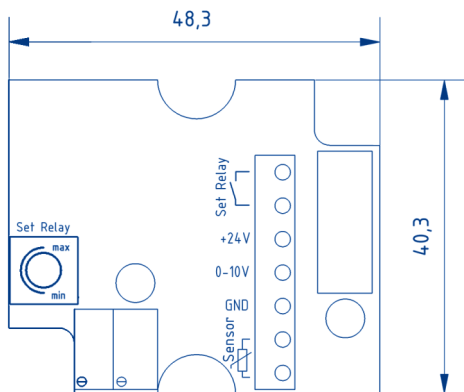
Typ/WGI Type	Ausgang Output	Fühlerlänge Sensor length
RFS 1-I	1 x 4 ... 20 mA, 1 x Schließer 1 x 4 ... 20 mA, 1 x make contact	3 m
RFS 1-U	1 x 0 ... 10 V, 1 x Schließer 1 x 0 ... 10 V, 1 x make contact	3 m
RFS 2-I	1 x 4 ... 20 mA, 1 x Schließer 1 x 4 ... 20 mA, 1 x make contact	6 m
RFS 2-U	1 x 0 ... 10 V, 1 x Schließer 1 x 0 ... 10 V, 1 x make contact	6 m

inkl. Montageklammern (6 Stück)  
incl. mounting clamps (6 pieces)



## Technische Daten MWTF5

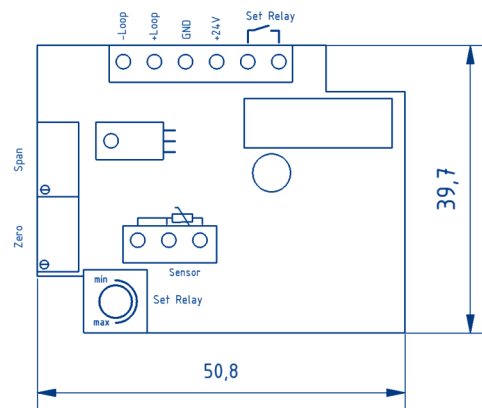
- Messbereich: 0 °C ... +50 °C (optional andere MB)
- Spannungsversorgung: 24 VDC
- Ausgang:
  - 1 x 0 ... 10 V oder 4 ... 20 mA
  - 1 x Schließer (werkseitige Einstellung des Schaltpunktes bei +5 °C, geschlossen bei  $T > 5$  °C, geöffnet bei  $T < 5$  °C), Abschaltpunkt ist einstellbar
- Sensor: Pt 100
- Genauigkeitsklasse: Klasse B
- Werkstoff: Kunststoff (optional Cu)
- Fühlerabmessungen:
  - Ø d = 4 mm, Nennlängen NL = 3 m oder 6 m, Nennlängen optional bis max. 20 m
- Aktive Länge: auf der gesamten Fühlerlänge aktiv
- Anschlusskopf: Kunststoffgehäuse, Farbe weiß
- Isolationswiderstand:  $\geq 100$  MΩ bei 20 °C (500 VDC)
- Verlegung:
  - minimalen Biegeradius von 50 mm und unzulässige Schwingungsbelastungen beachten
- Schutzart: IP 65 nach DIN EN 60529



Ausgang: 0 ... 10 V + 1 x Schließer  
 Output: 0 ... 10 V + 1 x make contact

## Parameters MWTF5

- Measuring range: 0 °C ... +50 °C (optional other measuring ranges)
- Supply voltage: 24 VDC
- Output:
  - 1 x 0 ... 10 V or 4 ... 20 mA
  - 1 x make contact (factory-set switching point at +5 °C, closed at  $T > 5$  °C, opened at  $T < 5$  °C), turn-off point is adjustable
- Sensor: Pt 100
- Accuracy class: class B
- Material: plastics (optional copper)
- Sensor dimensions:
  - Ø d = 4 mm, nominal lengths NL = 3 m or 6 m, nominal lengths optional up to maximum 20 m
- Active length: active on the total length
- Connection head: plastic housing, colour white
- Insulation resistance:  $\geq 100$  MΩ at 20 °C (500 VDC)
- Laying:
  - minimum bend radius of 50 mm and impermissible vibration loads have to be observed
- Protection class: IP 65 acc. to DIN EN 60529



Ausgang: 4 ... 20 mA + 1 x Schließer  
 Output: 4 ... 20 mA + 1 x make contact

# Deckentemperaturfühler DTF

## *Ceiling temperature probes DTF*



Das kleine Einbauwiderstandsthermometer zur Unterputzmontage, wird vorzugsweise in Decken und Wänden eingebaut und passt sich formschön ins Gesamtbild der Architektur ein.

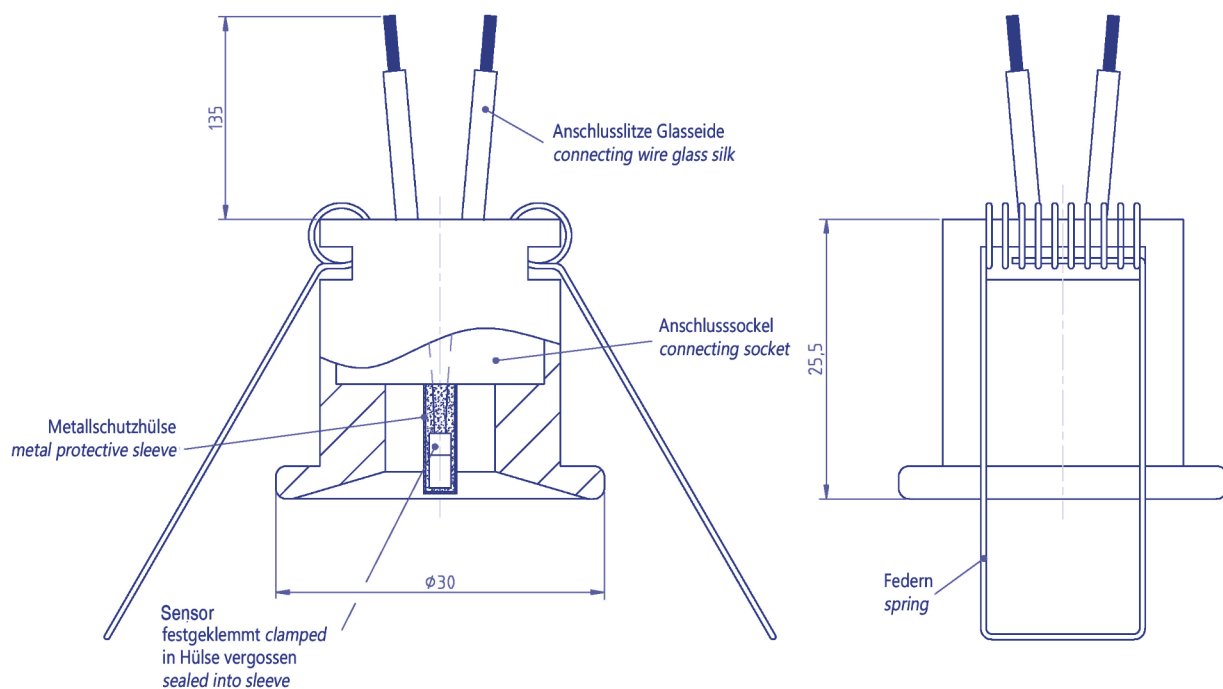
*The small built-in resistance thermometer for in-wall mounting is preferably installed in ceilings and walls and adjusts shapely into the general view of the architecture.*

## Technische Daten

- Messbereich:  $-20\text{ °C} \dots +90\text{ °C}$
- Sensoren: nach Auftrag
- Schaltungsart: 2-Leiteranschluss
- Messstrom: für Pt 100 max. 1mA
- Anschlusskabel: 135 mm andere Längen nach Auftrag
- Isolationswiderstand:  $\geq 100\text{ M}\Omega$  bei  $20\text{ °C}$  100 VDC (oder 500 VDC - nach Auftrag)
- Montage:
  - in die Zwischendecke
  - Deckenausschnitt  $\varnothing = 26\text{ mm}$
  - Abdeckung  $\varnothing = 30\text{ mm}$
- Schutzart: IP 54

## Parameters

- *Measuring range:  $-20\text{ °C} \dots +90\text{ °C}$*
- *Sensors: acc. to order*
- *Circuit type: 2-wire connection*
- *Measuring current: for Pt 100 max. 1mA*
- *Connection cable: 135 mm, other lengths acc. order*
- *insulation resistance:  $\geq 100\text{ M}\Omega$  at  $20\text{ °C}$  100 VDC (or 500 VDC - acc. to order)*
- *Assembly:*
  - *in the inserted ceiling*
  - *ceiling cut out  $\varnothing = 26\text{ mm}$*
  - *cover sheet  $\varnothing = 30\text{ mm}$*
- *Protection class: IP 54*



# Fühler relative Feuchte und Temperatur HMT

## *Humidity and temperature probes HMT*



In Gewerbe, Industrie, Gesundheitswesen, aber auch in Büros ist der Feuchtegrad von Medien, beispielsweise der Umgebungsluft, eine relevante Größe. Der ideale Feuchtigkeitsgrad ist wichtig für eine gesunde Raumatmosphäre, die Einhaltung von Produktqualitäten oder die Vermeidung von Schimmelbildung.

Mit dem Feuchtefühler HMT messen Sie gleichzeitig Temperatur und relative Luftfeuchtigkeit. Durch den Einsatz von kapazitiven Sensoren entsteht eine hervorragende Langzeitstabilität und hohe Genauigkeit.

*In trade, industry, health care, but also in offices, the moisture content of media, such as the ambient air, is a relevant size. The ideal level of humidity is important for a healthy room atmosphere, adherence to product qualities or the prevention of mold growth.*

*With the humidity probe HMT you simultaneously measure temperature and relative humidity. The use of capacitive probes results in excellent long-term stability and high accuracy.*

## Technische Daten

### Feuchte:

- Messbereich: 0 ... 100 % r. F.
- Arbeitsbereich: 10 % ... 95 % r. F.
- Sensor: kapazitiv
- Genauigkeit:  $\pm 3$  % r. F. (25 % ... 95 %); bei 20 °C

### Temperatur:

- Messbereich: 0 °C ... 50 °C
- Sensor: nach Kundenwunsch; Standard: Pt 1000 - für Ausgang: 0...10 V, Pt 100 - für Ausgang 4...20 mA
- Genauigkeit:  $\pm 0,3$  °C bei 20 °C

### Ausgangssignal:

0 ... 10 VDC bzw. 4 ... 20 mA

### Ausgangslast:

- $R_{last} \geq 2 \text{ k}\Omega$ ; Spannungsausgang
- $R_{bürde} \leq 600 \Omega$ ; Stromausgang

### Versorgungsspannung:

24 VDC  $\pm 20$  % oder 24 VAC  $\pm 20$  %

## Parameters

### Humidity:

- *Measuring range: 0 % ... 100 % r. h.*
- *Working range: 10 % ... 95 % r. h.*
- *Sensor: capacitive*
- *Accuracy:  $\pm 3$  % r. H. (25 % ... 95 %); at 20 °C*

### Temperature:

- *Measuring range: 0 °C ... 50 °C*
- *Sensor: application specific; standard: Pt 1000 - for output: 0...10 V, Pt 100 - for output 4...20 mA*
- *Accuracy:  $\pm 0.3$  °C at 20 °C*

### Output signal:

*0 ... 10 VDC respectively 4 ... 20 mA*

### Output load:

- *$R_{load} \geq 2 \text{ k}\Omega$ ; voltage output*
- *$R_{burden} \leq 600 \Omega$ ; current output*

### Supply voltage:

*24 VDC  $\pm 20$  % or 24 VAC  $\pm 20$  %*

## Gehäusebeispiele:

### Kanalfühler HMT-KFxx

- Anschlusskopf: 57,5 x 65 x 35 mm (B x T x H)
- Material: Kunststoff
- Schutzart: IP 55 nach DIN EN 60529
- Fühlerrohr: Ø 12 mm, Länge: 320 mm
- Filter: Ø 12 mm, Länge: 35 mm

### Raumfühler HMT-RFxx

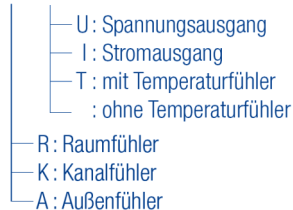
- Abmessungen: 74,5 x 74,5 x 25 mm (B x T x H)
- Material: Kunststoff
- Schutzart: IP 20 nach DIN EN 60529
- Montage: Aufputz

### Außenfühler HMT-AFxx

- Anschlusskopf: 57,5 x 65 x 35 mm (B x T x H)
- Material: Kunststoff
- Schutzart: IP 55 nach DIN EN 60529
- Montage: Aufputz

### Fühlerbezeichnung:

HMT-xFxx



### Beispiel:

HMT-KFU Kanalfühler relative Feuchte, Spannungsausgang

## Housing examples:

### Duct probe HMT-KFxx

- Connection head: 57.5 x 65 x 35 mm (w x d x h)
- Material: plastics
- Protection class: IP 55 acc. to DIN EN 60529
- Sensor pipe: Ø 12 mm, length: 320 mm
- Filter cap: Ø 12 mm, length: 35 mm

### Indoor probe HMT-RFxx

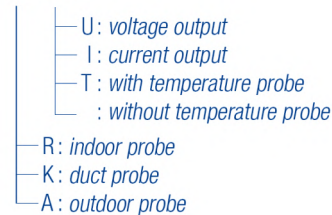
- Dimensions: 74.5 x 74.5 x 25 mm (w x d x h)
- Material: plastics
- Protection class: IP 20 acc. to DIN EN 60529
- Installation: wall mounting

### Outdoor probe HMT-AFxx

- Connection head: 57.5 x 65 x 35 mm (w x d x h)
- Material: plastics
- Protection class: IP 55 acc. to DIN EN 60529
- Installation: wall mounting

### Probe designation:

HMT-xFxx



### Example:

HMT-KFU duct probe relative humidity, voltage output

# Raumtemperaturfühler / -messumformer

## Wandmontage RTF/RTFM

### *Indoor temperature probes / -transducers on-wall mounting RTF/RTFM*



Gehäusetemperaturfühler sind elektrische Berührungsthermometer, die zur Messung der sie allseitig umgebenden Gase (Luft) dienen. Der Raumtemperaturfühler / -messumformer dient der Lufttemperaturmessung (in nicht kondensierender Luft), der Sollwertverstellung, und der Präsenzmeldung.

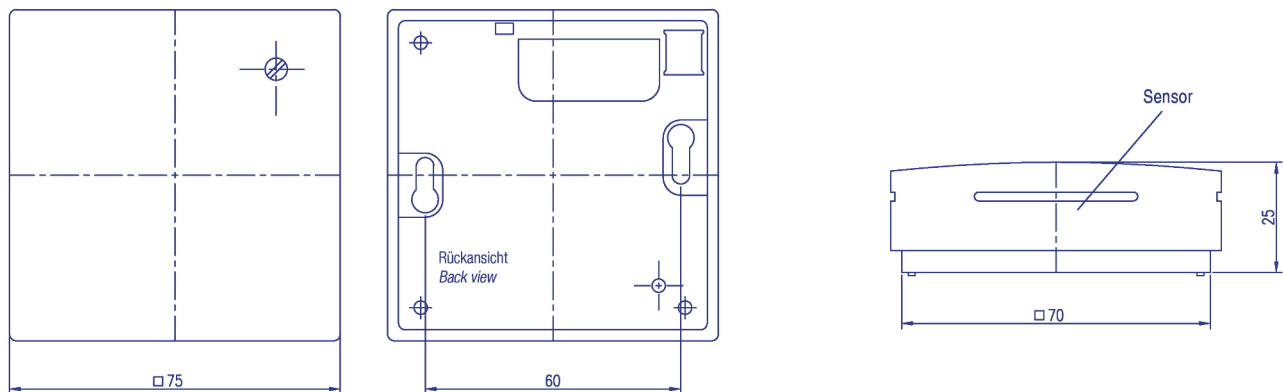
*Case temperature probes are electrical contact thermometers made for measurement of the gases (air) all side surrounding. The indoor temperature probe / -transducer is made for measurement of the air temperature (in not condensing air), for setpoint adjustment and for presence message.*

## Technische Daten

- Spannungsversorgung: 24 VDC
- Sensor: Pt 100, DIN EN 60751, Klasse B
- Messbereich: 0 °C ... +50 °C (andere Messbereiche optional)
- Umgebungstemperatur: Messumformer –30 °C ... +70 °C
- Schaltungsart: 2- oder 3-Leiteranschluss
- Prozessanschluss: mittels Schrauben
- Gehäuse: Kunststoff, Werkstoff ABS, Farbe reinweiß (ähnlich RAL 9010), (optional Edelstahl)
- Abmaße: 75 x 75 x 25 mm
- Elektr. Anschluss: 0,14 ... 1,5 mm<sup>2</sup>, mittels Schraubklemmen
- Zulässige Luftfeuchte: <95 % RH, nicht kondensierende Luft
- Schutzart: IP 30 (nach DIN EN 60529)

## Parameters

- Power supply: 24 VDC
- Sensor: Pt 100, DIN EN 60751, class B
- Measuring range: 0 °C ... +50 °C
- Ambient temperature: measuring transducer –30 °C ... +70 °C
- Connection type: 2- or 3-wire connection
- Process connection: by screws
- Body: plastics, material ABS, colour pure white (similar RAL 9010), (optional stainless steel)
- Dimensions: 75 x 75 x 25 mm
- Electrical connection: 0.14 - 1.5 mm<sup>2</sup>, via terminal screw
- Permissible humidity: <95 % RH, not condensing air
- Protection type: IP 30 (acc. to DIN EN 60529)





# Raumpendeltemperaturfühler RPTF

## *Indoor pendulum temperature probes RPTF*



Hierbei handelt es sich um ein Widerstandsthermometer, das speziell zur Temperaturerfassung in größeren Räumen oder Hallen dient. Aufgrund der angewandten Messmethode beim Raupendelfühler und der Positionierung im Raum, wird ein sehr gutes und für den Messraum repräsentatives Messergebnis erzielt.

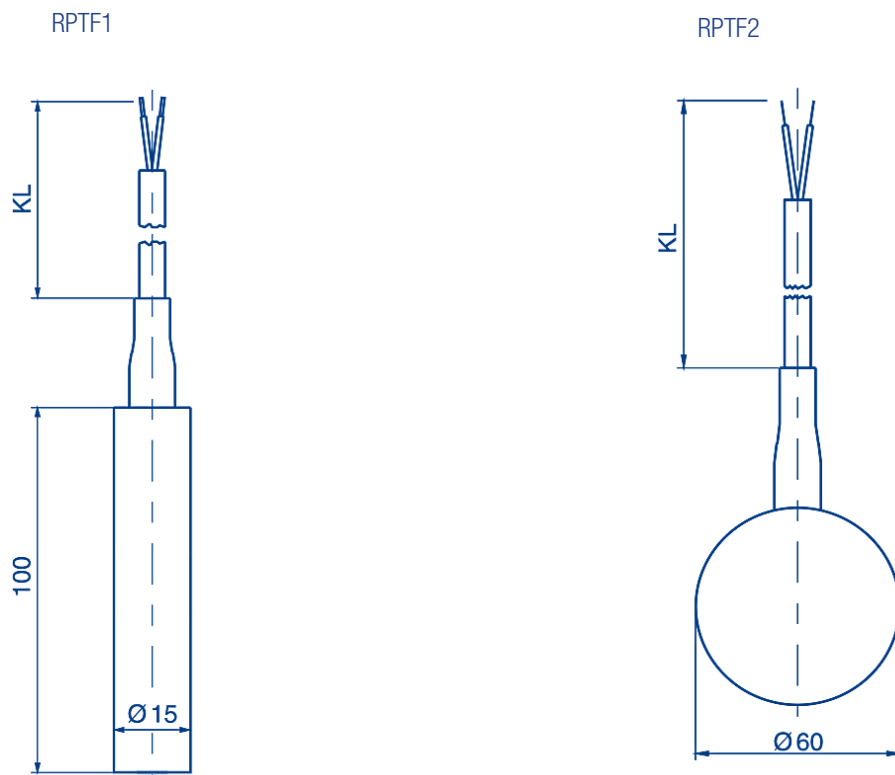
*This is a resistance thermometer which is especially made for temperature survey in larger rooms and halls. A very good and for the metering space representative result of measurement is achieved because of the applied measuring method at the indoor pendulum sensor and the positioning in the room.*

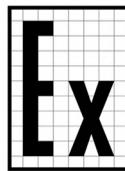
## Technische Daten

- Messbereich:  $-30\text{ °C} \dots +75\text{ °C}$
- Sensor: siehe Seite 2 (optional auch mit 2 Sensoren)
- Schaltungsart: 2-Leiteranschluss  
(optional auch 3- oder 4-Leiteranschluss)
- Messstrom: max. 1mA (für Pt 100)
- Fühlerkabel: PVC; 1,5 m, andere Längen optional (3 m, 6 m)
- Schutzrohrwerkstoff: Edelstahl (beim RPTF 1)
- Schutzrohrabmessungen:  $\varnothing d = 15\text{ mm}$ ,  
Nennlänge 100 mm beim RPTF 1
- Kugel: PVC, Farbe schwarz,  $\varnothing d = 60\text{ mm}$  beim RPTF 2
- Isolationswiderstand:  $\geq 100\text{ M}\Omega$  bei  $20\text{ °C}$   
(100 VDC oder 500 VDC - nach Auftrag)
- Schutzart: IP 54

## Parameters

- *Measuring range:  $-30\text{ °C} \dots +75\text{ °C}$*
- *Sensor: see page 2 (optional also with 2 sensors)*
- *Circuit type: 2-wire connection  
(optional also 3- or 4-wire connection)*
- *Measuring current: max. 1mA (for Pt 100)*
- *Sensor cable: PVC; 1.5 m, optional other lengths (3 m, 6 m)*
- *Protective tube material: stainless steel (for RPTF 1)*
- *Protective tube dimensions:  $\varnothing d = 15\text{ mm}$ ,  
nominal length 100 mm for RPTF 1*
- *Ball: PVC, colour black,  $\varnothing d = 60\text{ mm}$  for RPTF 2*
- *Isolation resistance:  $\geq 100\text{ M}\Omega$  at  $20\text{ °C}$   
(100 VDC or 500 VDC - acc. to order)*
- *Protection class: IP 54*





## Unser Qualitätsanspruch

Im Mittelpunkt der Firmenphilosophie stehen

- Hohe Qualität,
- Kompetente Beratung der Kunden sowie
- Der ständige Ausbau der Forschungs- und Entwicklungskapazitäten,

um schnell und effektiv auf sich ändernde Kundenbedürfnisse reagieren zu können. Die **H. Heinz Meßwiderstände GmbH** ist nach **DIN EN ISO 9001:2015** zertifiziert. Neben dem bestehenden QM-System kann auf eine Vielzahl von PTB-Bescheinigungen verwiesen werden.

## Our quality standards

*The company philosophy is focused on*

- *High-quality products,*
- *Comprehensive and competent customer service,*
- *Continuous extension of our R&D capabilities,*

*to satisfy today's and future customer requirements.*

**H. Heinz Meßwiderstände GmbH** is certified according to **DIN EN ISO 9001:2015**. We possess a state-of-the-art quality management system and a multitude of PTB certificates.

**heinz**<sup>®</sup>  
MESSWIDERSTÄNDE

**H. Heinz Meßwiderstände GmbH**  
Goethestraße 16 • D-98716 Elgersburg/Thür.  
Tel.: +49 3677 4628-0 • Fax: +49 3677 4628-29  
info@messwiderstaende.de • www.messwiderstaende.de