

Zubehör

Accessories

Produktkatalog
Product catalogue



Ihr Spezialist für Temperaturfühler und Messwiderstände

Die **H. Heinz Meßwiderstände GmbH** kann auf eine mehr als 25-jährige überaus erfolgreiche Entwicklung zurückblicken. Seit der Gründung des Unternehmens im Jahr 1991, haben wir unser Produkt- und Leistungsspektrum kontinuierlich erweitert und an die sich ändernden Marktbedürfnisse angepasst.

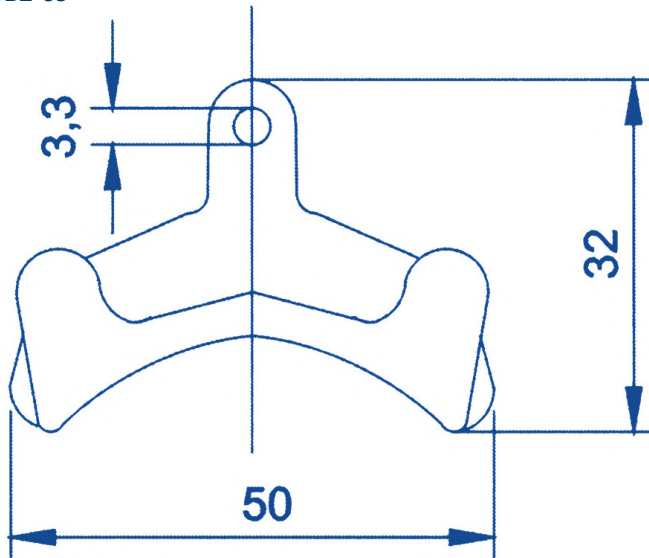
Heute produzieren wir eine Vielzahl verschiedener Typen von Sensoren, Fühlern und Messsystemen für die Temperaturmesstechnik.

Your specialist for temperature probes and RTDs

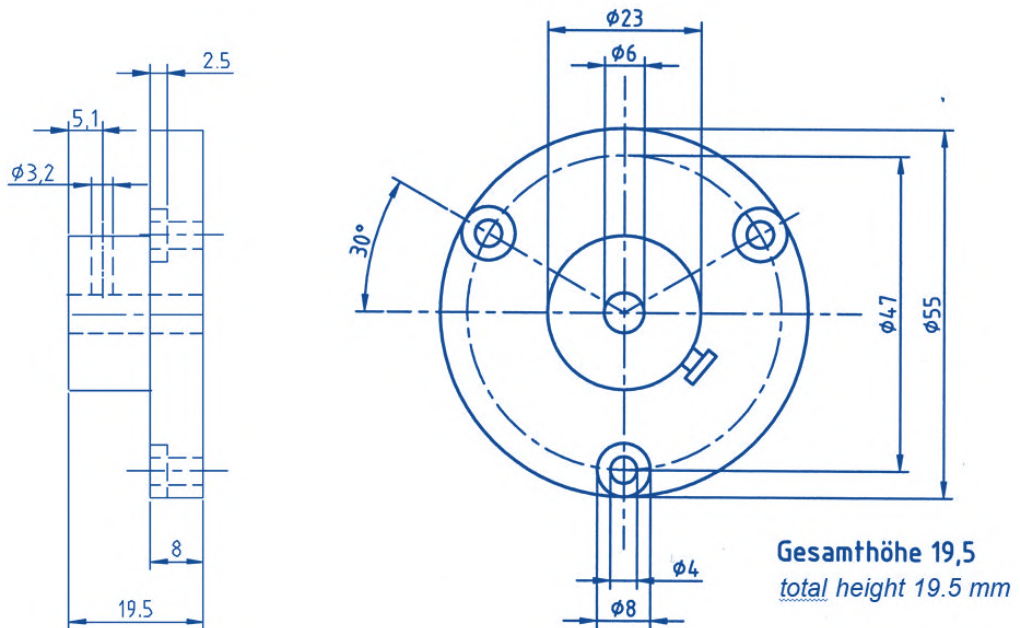
H. Heinz Meßwiderstände GmbH has enjoyed more than 25 years of dynamic growth. Since the company has been founded in 1991, we have continuously expanded our product spectrum according to the changing market requirements.

Today we produce a variety of different types of sensors, probes and measurement systems for the temperature measuring technology.

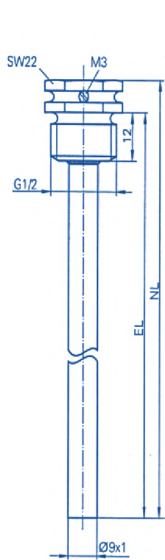
Montageklammern DBZ-05
Mounting clamps DBZ-05



Montageflansch MF
Mounting flange MF



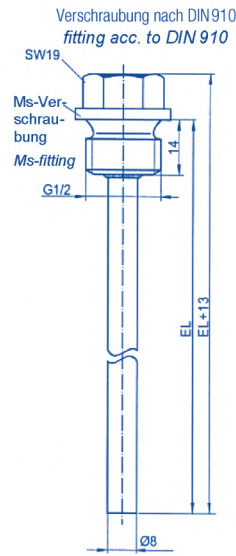
Tauchhülsen TH für Einschraubtemperaturfühler
Immersion sleeves TH for screw-in temperature probes



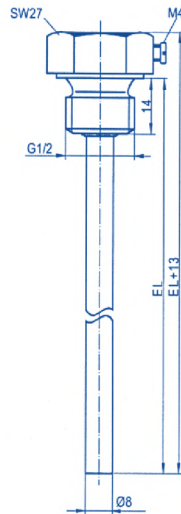
Messing vernickelt
Brass nickel-plated

| | | | | |
|----|----|-----|-----|-----|
| EL | 50 | 100 | 135 | 150 |
| NL | 58 | 108 | 143 | 158 |

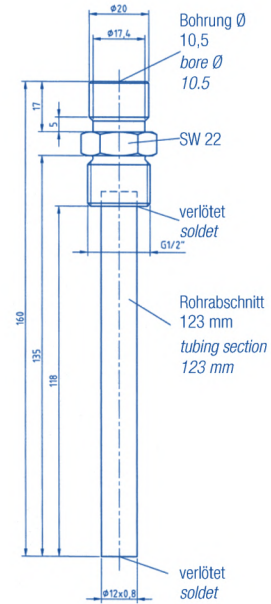
Maße / dimensions in mm



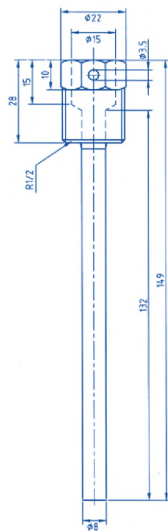
Messing vernickelt
Brass nickel-plated



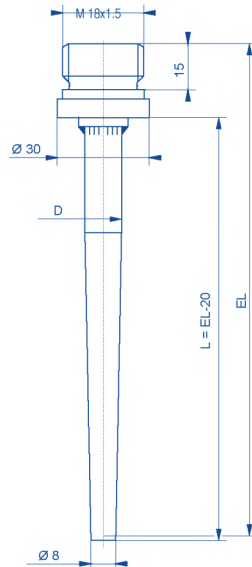
Edelstahl
Stainless steel



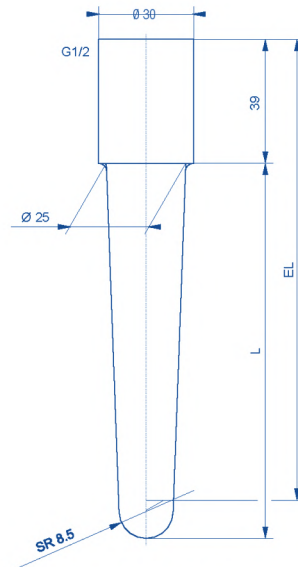
Messing vernickelt, auch in
VA Edelstahl
Brass nickel-plated,
also in VA stainless steel



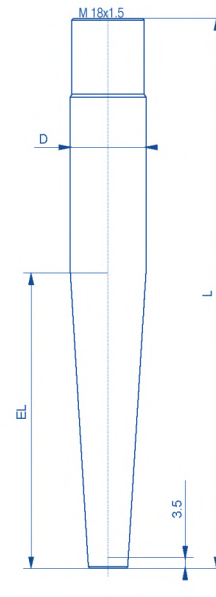
Messing vernickelt
Brass nickel-plated



Einschweißhülse Form S
weld-in sleeve form S
mat.-no.1.7380 IST 35.8



Einschweißhülse Form C
weld-in sleeve form C
mat.-no.1.7380



Einschweißhülse Form D
weld-in sleeve form D
mat.-no.1.7380

| | | | | | | |
|------------------------------|-------|--------|--------|--------|--------|--------|
| Hüslenlänge sleeve length | 50 mm | 100 mm | 200 mm | 250 mm | 300 mm | 400 mm |
|------------------------------|-------|--------|--------|--------|--------|--------|

Andere Gewinde, Längen und Durchmesser sind nach Kundenwunsch möglich.
Other threads, lengths and diameters are possible at request.

Schutzrohre

Protective tubes

Einsatztemperaturen für Schutzrohrwerkstoffe

Working temperatures for protective tube materials

| Werkstoff Material | | Max. Dauerbetriebstemperatur in Luft (in °C) Max. continuous operating temperature in air (in °C) |
|--|---------|--|
| Name Name | Nr. No. | |
| X 6 Cr Ni Ti 18-10 | 14.541 | +800 |
| X 6 Cr Ni Mo Ti 17-12-2 | 14.571 | +800 |
| X 10 CrAl 24 | 14.762 | +1200 |
| X 18 CrNi 28 | 14.749 | +1200 |
| X 15 Cr Ni Si 25-20 | 14.841 | +1200 |
| Inconel 600 | 24.816 | +1100 |
| Keramische Schutzrohre <i>Ceramic protective tubes</i> | | |
| C 530 | | +1500 |
| C 610 | | +1500 |
| C 799 | | +1800 |

Gewindenippel

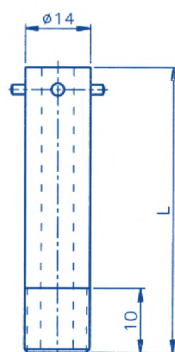
Thread nipple

Standard

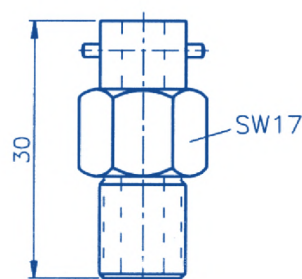
Schaft:
 Ø 14 mm
 Ø 12 mm
 Gewinde:
 nach Auftrag

Standard

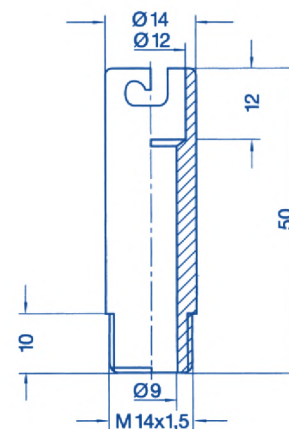
shank diameter:
 14 mm
 12 mm
 thread:
 acc. to order



Gewindenippel zylindrisch für
 Bajonett-Kappe
*Cylindrical thread nipple for
 bayonet-cap*

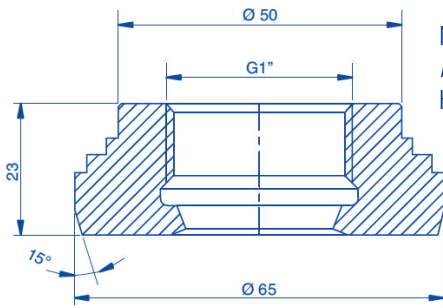


Gewindenippel mit Schlüsselweite für
 Bajonett-Kappe
*Thread nipple with wrench size for
 bayonet-cap*

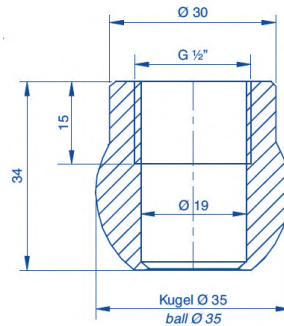


Einschraubnippel
Screw-in nipples

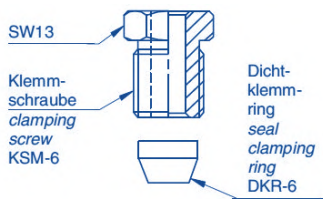
Einschweißmuffen
Welded sockets



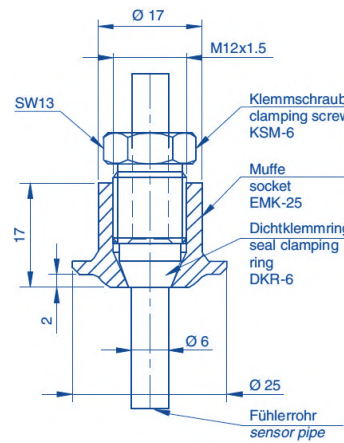
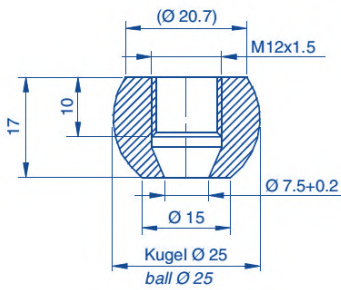
Milchrohradapter DN50
Milk tube adapter DN50
HAMK-352



Kugelschweißmuffe
Spherical welded socket
HKEV-132



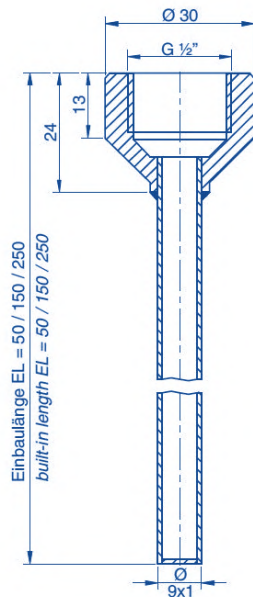
Kugelschweißmuffe
mit Klemmverschraubung
Spherical welded socket
with clamp connection
HKEV-25/76



Kragenschweißmuffe mit
Klemmverschraubung
Collar welded socket with
clamp connection
HEMK-25/76

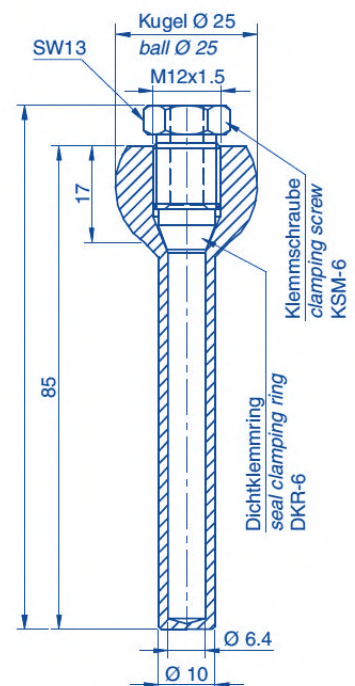
Einschweißhülsen
Weld-in sleeves

HESH-G1/2

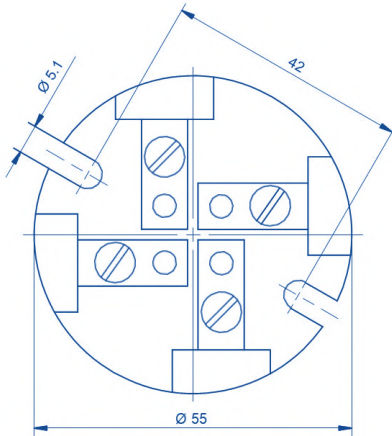


Einbaulänge EL = 50 / 150 / 250
built-in length EL = 50 / 150 / 250

HESH-KM 12



Anschlusssockel Terminal blocks

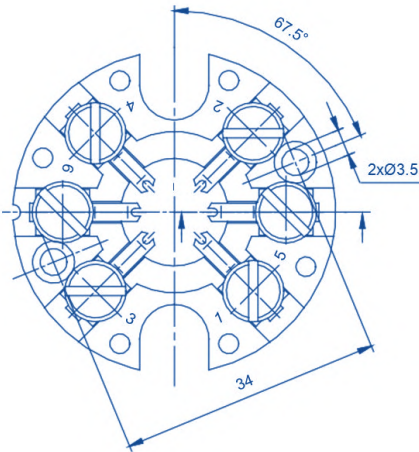


Anschlusssockel mit Schrauben und Dichtung für Anschlussköpfe Form A

- Anschlusssockel für Thermoelemente
- Anzahl der Anschlüsse: 2 / 4

Terminal blocks with screws and seal for connection heads form A

- Terminal block for thermocouples
- Number of terminals: 2 / 4

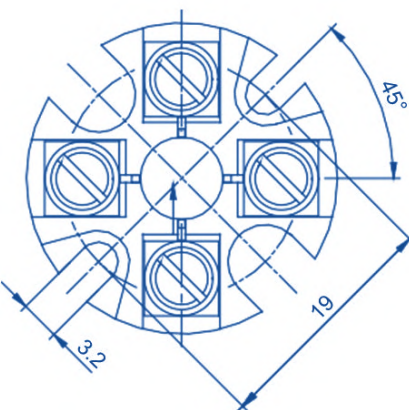


Anschlusssockel für Anschlussköpfe Form B, BBK, BUZ und BUZH

- Anschlusssockel für Thermoelemente und Widerstandsthermometer
- Anzahl der Anschlüsse: 2 / 4 / 6

Terminal blocks for connection heads form B, BBK, BUZ and BUZH

- Terminal block for thermocouples and resistance thermometers
- Number of terminals: 2 / 4 / 6



Anschlusssockel für Anschlussköpfe Form J

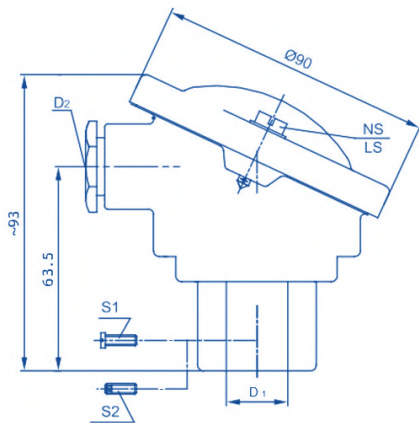
- Anschlusssockel für Thermoelemente und Widerstandsthermometer
- Anzahl der Anschlüsse: 2 / 4

Terminal blocks for connection heads form J

- Terminal blocks for thermocouples and resistance thermometers
- Number of terminals: 2 / 4

Anschlussköpfe für Widerstandsthermometer und Thermoelemente

Connection heads for resistance thermometers and thermocouples

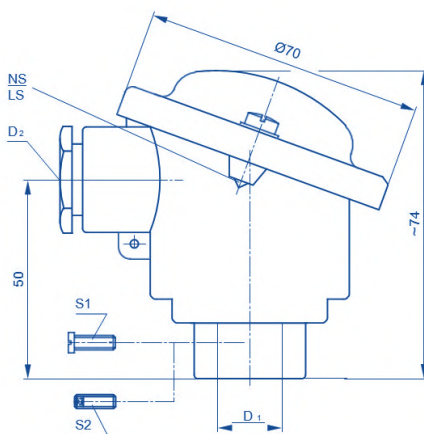


Anschlusskopf Form A

- Material: Aluminium Druckguss
- Deckel: mit 2 Halteschrauben
- Einsatztemperaturbereich:
-40 °C ... +100 °C
- Schutzrohranschluss:
Ø = 32,5; L = 20
Ø = 22,5; L = 20
(Anschlussmaße in mm nach DIN 43 729)
- Schutzart: IP 54 (bei Schutzrohranschluss mit glatter Bohrung)

Connection head form A

- Material: aluminium die-casting
- Cover: with 2 fastening screws
- Temperature range: -40 °C ... +100 °C
- Protective tube connection:
Ø = 32,5; L = 20
Ø = 22,5; L = 20
(connection dimensions in mm acc. to DIN 43 729)
- Protection class: IP 54 (for protective tube connection with flat bore)

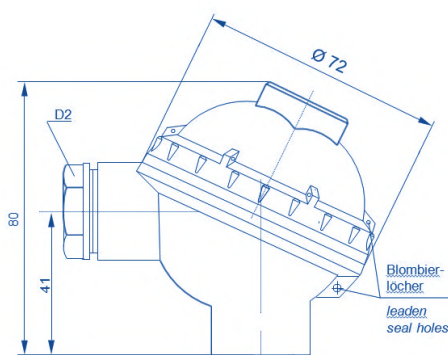


Anschlusskopf Form B

- Material: Aluminium Druckguss
- Deckel: mit 2 Halteschrauben
- Einsatztemperaturbereich:
-40 °C ... +100 °C
-40 °C ... +155 °C mit Silikondichtung
- Schutzrohranschluss:
Ø = 15,5 mm M24x1,5
(Anschlussmaße in mm nach DIN 43 729)
- Schutzart: IP 65 (bei Schutzrohranschluss mit glatter Bohrung)

Connection head form B

- Material: aluminium die-casting
- Cover: with 2 fastening screws
- Temperature range:
-40 °C ... +100 °C
-40 °C ... +155 °C with silicone seal
- Protective tube connection:
Ø = 15.5 mm M24x1.5
(connection dimensions acc. to DIN 43 729)
- Protection class: IP 54 (for protective tube connection with flat bore)

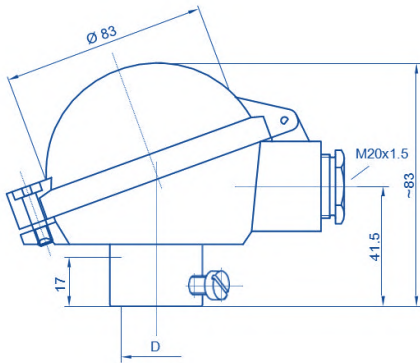


Anschlusskopf Form NS

- Material: Kunststoff (PA, PP, PPO)
- Deckel: mit Schraubverschluss
- Einsatztemperaturbereich:
PA = ... +80 °C, PP = ... +92 °C,
PPO = ... +130 °C
- Schutzrohranschluss: M24x1,5
(Anschlussmaße nach DIN 43 729)
- Schutzart: IP 65 (bei Schutzrohranschluss mit Gewinde)

Connection head form NS

- Material: plastics (PA, PP, PPO)
- Cover: with screw closure
- Temperature range:
PA = ... +80 °C, PP = ... +92 °C,
PPO = ... +130 °C
- Protective tube connection:
M24x1.5 (connection dimensions acc. to DIN 43 729 43 729)
- Protection class: IP 65 (for protective tube connection with thread)

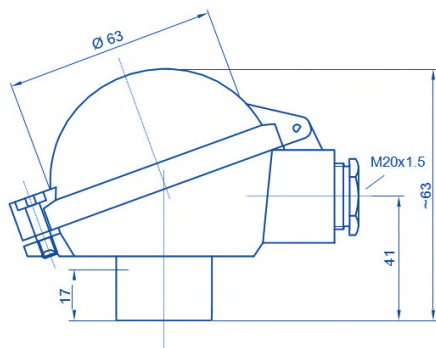


Anschlusskopf Form BUZ

- Material: Aluminium Druckguss
- Deckel: Klappdeckel mit Schraubverschluss
- Einsatztemperaturbereich:
 - 40 °C ... +100 °C
 - 40 °C ... +155 °C
 mit Silikondichtung
- Schutzrohranschluss:
 - Ø = 22,3 mm M24x1,5
 - (Anschlussmaße nach DIN 43 729)
- Schutzart:
 - IP 65 (bei Schutzrohranschluss mit Gewinde)
 - IP 54 (bei Schutzrohranschluss mit glatter Bohrung)

Connection head form BUZ

- Material: aluminium die-casting
- Cover: flap cover with screw closure
- Temperature range:
 - 40 °C ... +100 °C
 - 40 °C ... +155 °C
 with silicone seal
- Protective tube connection:
 - Ø = 22.3 mm M24x1.5
 - (connection dimensions acc. to DIN 43 729)
- Protection class:
 - IP 65 (for protective tube connection with thread)
 - IP 54 (for protective tube connection with flat bore)

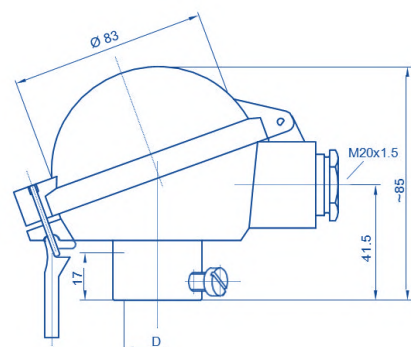


Anschlusskopf Form BUZ (NA)

- Material: Aluminium Druckguss
- Deckel: Klappdeckel mit Schraubverschluss
- Einsatztemperaturbereich:
 - 40 °C ... +100 °C
 - 40 °C ... +155 °C
 mit Silikondichtung
- Schutzrohranschluss: M24x1,5
- (Anschlussmaße nach DIN 43 729)
- Schutzart:
 - IP 65 (bei Schutzrohranschluss mit Gewinde)

Connection head form BUZ (NA)

- Material: aluminium die-casting
- Cover: flap cover with screw closure
- Temperature range:
 - 40 °C ... +100 °C
 - 40 °C ... +155 °C
 with silicone seal
- Protective tube connection:
 - M24x1.5 (connection dimensions acc. to DIN 43 729)
- Protection class: IP 65 (for protective tube connection with thread)

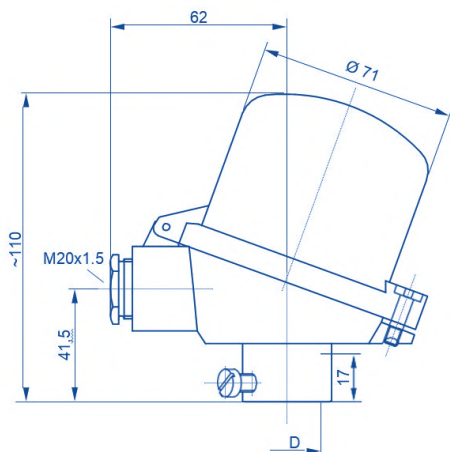


Anschlusskopf Form BUS

- Material: Aluminium Druckguss
- Deckel: Klappdeckel mit Bügel
- Einsatztemperaturbereich:
 - 40 °C ... +100 °C
 - 40 °C ... +155 °C
 mit Silikondichtung
- Schutzrohranschluss:
 - Ø = 22,3 mm M24x1,5
 - (Anschlussmaße nach DIN 43 729)
- Schutzart:
 - IP 65 (bei Schutzrohranschluss mit Gewinde)
 - IP 54 (bei Schutzrohranschluss mit glatter Bohrung)

Connection head form BUS

- Material: aluminium die-casting
- Cover: flap cover with bracket
- Temperature range:
 - 40 °C ... +100 °C,
 - 40 °C ... +155 °C
 with silicone seal
- Protective tube connection:
 - Ø = 22.3 mm M24x1.5 (connection dimensions acc. to DIN 43 729)
- Protection class:
 - IP 65 (for protective tube connection with thread)
 - IP 54 (for protective tube connection with flat bore)

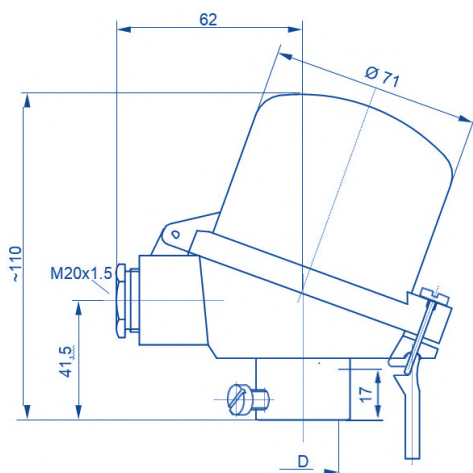


Anschlusskopf Form BUZH

- Material: Aluminium Druckguss
- Deckel: hoher Klappdeckel mit Schraubverschluss
- Einsatztemperaturbereich:
–40 °C ... +100 °C
–40 °C ... +155 °C mit Silikondichtung
- Schutzrohranschluss:
Ø = 22,3 M24x1,5
(Anschlussmaße in mm nach DIN 43 729)
- Schutzart:
IP 65 (bei Schutzrohranschluss mit Gewinde)
IP 54 (bei Schutzrohranschluss mit glatter Bohrung)

Connection head form BUZH

- Material: aluminium die-casting
- Cover: with 2 fastening screws
- Temperature range:
–40 °C ... +100 °C
–40 °C ... +155 °C with silicone seal
- Protective tube connection:
Ø = 22.3 M24x1.5
(connection dimensions in mm acc. to DIN 43 729)
- Protection class:
IP 54 (for protective tube connection with flat bore)
IP 65 (for protective tube connection with thread)

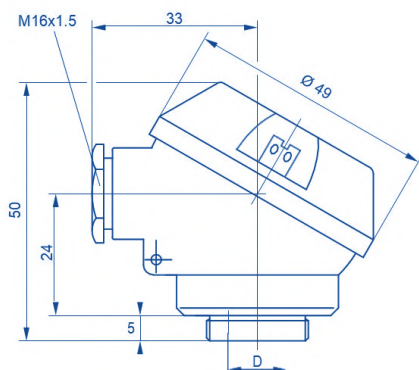


Anschlusskopf Form BUSH

- Material: Aluminium Druckguss
- Deckel: hoher Klappdeckel mit Bügel
- Einsatztemperaturbereich:
–40 °C ... +100 °C
–40 °C ... +155 °C mit Silikondichtung
- Schutzrohranschluss:
Ø = 22,3 mm M24x1,5
(Anschlussmaße nach DIN 43 729)
- Schutzart:
IP 65 (bei Schutzrohranschluss mit Gewinde)
IP 54 (bei Schutzrohranschluss mit glatter Bohrung)

Connection head form BUZ (NA)

- Material: aluminium die-casting
- Cover: high flap cover with bracket
- Temperature range:
–40 °C ... +100 °C
–40 °C ... +155 °C with silicone seal
- Protective tube connection:
Ø = 22.3 mm M24x1.5
(connection dimensions acc. to DIN 43 729)
- Protection class:
IP 65 (for protective tube connection with thread)
IP 54 (for protective tube connection with flat bore)

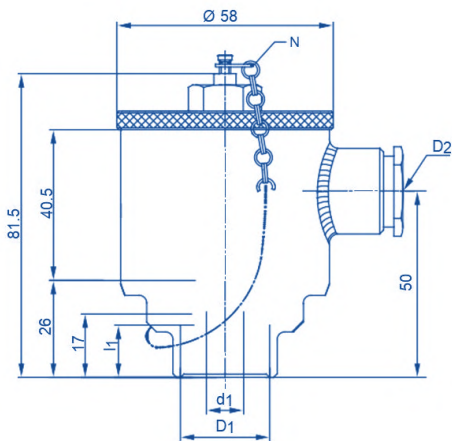


Anschlusskopf Form J

- Material: Aluminium Druckguss
- Deckel: mit 2 Halteschrauben
- Einsatztemperaturbereich:
–40 °C ... +100 °C
- Schutzrohranschluss:
M10x1 innen / M20x0,75 außen
- Schutzart: IP 65

Connection head form J

- Material: aluminium die-casting
- Cover: with 2 fastening screws
- Temperature range:
–40 °C ... +100 °C
- Protective tube connection:
M10x1 inside / M20x0.75 outside
- Protection class: IP 65

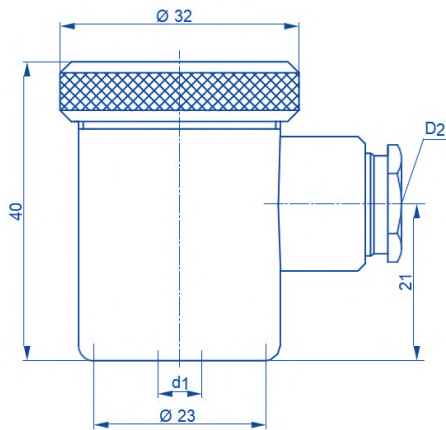


Anschlusskopf Form BEG

- Material: Edelstahl 1.4541 (N)
- Einsatztemperaturbereich:
–40 °C ... +100 °C
–40 °C ... +150 °C
mit Silikondichtung
- Schutzrohranschluss: M24x1,5
- Schutzart: IP 65

Connection head form BEG

- Material: stainless steel 1.4541 (N)
- Temperature range:
–40 °C ... +100 °C
–40 °C ... +150 °C
with silicone seal
- Protective tube connection: M24x1.5
- Protection class: IP 65



Anschlusskopf Form SMG

- Material: Messing CuZn39Pb2
- Einsatztemperaturbereich:
–40 °C ... +100 °C
–40 °C ... +150 °C
mit Silikondichtung
- Schutzrohranschluss: M10x1
- Schutzart: IP 54

Connection head form SMG

- Material: brass CuZn39Pb2
- Temperature range:
–40 °C ... +100 °C
–40 °C ... +150 °C
with silicone seal
- Protective tube connection: M10x1
- Protection class: IP 54

Kopfmessumformer

Technische Daten

Klemmart: Schraubklemmen
Vergussmasse: Polyurethan, schwarz
Feuchte: < 95 %
Vibration: 5 g / 10 ... 200 Hz
Ausgang: 4 ... 20 mA Stromschleife
Schleifenspannung: 10 ... 35 VDC, verpolsicher
Zul. Rest- welligkeit: <10 %
Linearitätsfehler: <0,1% FS
Reaktionszeit: <0,1 s
TK: <100 ppm / °C
Betriebstemperaturbereich: -25 ... +85 °C
Kurzschluss: <4 mA
Fühlerbruch: >20 mA

Head-mounted transmitters

Parameters

Clamping type: screw terminals
Potting compound: polyurethane, black
Humidity: <95 %
Vibration: 5 g / 10 ... 200 Hz
Output: 4 ... 20 mA current loop
Loop voltage: 10 ... 35 VDC, inverse polarity proof
Perm. residual ripple: <10 %
Linearity error: <0.1 % FS
Response time: <0.1 s
TK: <100 ppm / °C
Operating temperature range: -25 ... + 85 °C
Short circuit: <4 mA
Sensor off: >20 mA

LKM103

Analoge Messumformer zur Montage im B-Kopf

Dimensionen: 44 x 26,5 mm (DxH)
Klemmbereich: 0,13 ... 1,5 mm²
Gewicht: 30 g
Eingang: Pt 100 / Pt 1000, 2-/3-Leiterschaltung
Messstrom: 0,8 ... 1 mA*
Nullpunkt: -200 ... +600 °C
Spanne: +20 ... +850 °C

LKM110

Analoge Messumformer zur Montage im B-Kopf

Dimensionen: 44 x 26,5 mm (DxH)
Klemmbereich: 0,13 ... 1,5 mm²
Gewicht: 30 g
Eingang: Pt 100, 2-/3-Leiterschaltung
Messstrom: max. 0,7 mA
Nullpunkt: -100 ... +100 °C
Spanne: +20 ... +950 °C

LKM 143

Analoge Messumformer zur Montage im J-Kopf

Dimensionen: 25 x 15 mm (DxH)
Klemmbereich: 0,13 ... 0,75 mm²
Gewicht: 10 g
Eingang: Pt 100 / Pt 1000, 2-/3-Leiterschaltung
Messstrom: 0,8 ... 1 mA*
Nullpunkt: -200 ... +600 °C
Spanne: +20 ... +850 °C

* abhängig vom Sensorwiderstand

LKM103

Analog transmitters for mounting in B-head

*Dimensions: 44 x 26,5 mm (DxH)
Clamping range:: 0.13 ... 1.5 mm²
Weight: 30 g
Input: Pt 100 / Pt 1000, 2-/3-wire circuit
Measurement current: 0.8 ... 1 mA*
Zero point: -200 ... +600 °C
Range: +20 ... +850 °C*

LKM110

Analog transmitters for mounting in B-headf

*Dimensions: 44 x 26,5 mm (DxH)
Clamping range:: 0.13 ... 1.5 mm²
Weight: 30 g
Input: Pt 100, 2-/3-wire circuit
Measurement current: max. 0.7 mA
Zero point: -100 ... +100 °C
Range: +20 ... +950 °C*

LKM143

Analog transmitters for mounting in J-head

*Dimensions: 25 x 15 mm (DxH)
Clamping range:: 0.13 ... 0.75 mm²
Weight: 10 g
Input: Pt 100 / Pt 1000, 2-/3-wire circuit
Measurement current: 0.8 ... 1 mA*
Zero point: -200 ... +600 °C
Range: +20 ... +850 °C*

**depending on RTD*

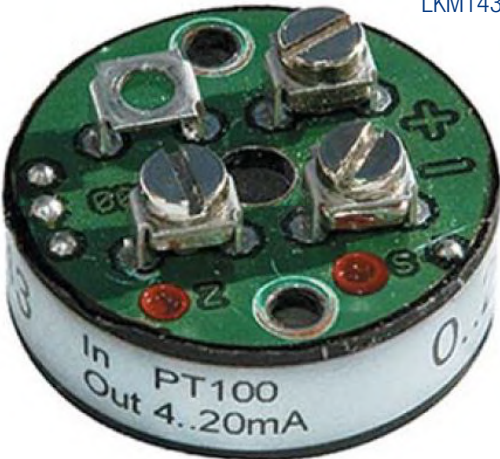
Beispiele Kopfmessumformer
Examples head-mounted transmitters



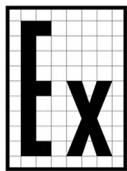
LKM103



LKM110



LKM143



Unser Qualitätsanspruch

Im Mittelpunkt der Firmenphilosophie stehen

- Hohe Qualität,
- Kompetente Beratung der Kunden sowie
- Der ständige Ausbau der Forschungs- und Entwicklungskapazitäten,

um schnell und effektiv auf sich ändernde Kundenbedürfnisse reagieren zu können. Die **H. Heinz Meßwiderstände GmbH** ist nach **DIN EN ISO 9001:2015** zertifiziert. Neben dem bestehenden QM-System kann auf eine Vielzahl von PTB-Bescheinigungen verwiesen werden.

Our quality standards

The company philosophy is focused on

- *High-quality products,*
- *Comprehensive and competent customer service,*
- *Continuous extension of our R&D capabilities,*

to satisfy today's and future customer requirements.

H. Heinz Meßwiderstände GmbH is certified according to **DIN EN ISO 9001:2015**. We possess a state-of-the-art quality management system and a multitude of PTB certificates.

